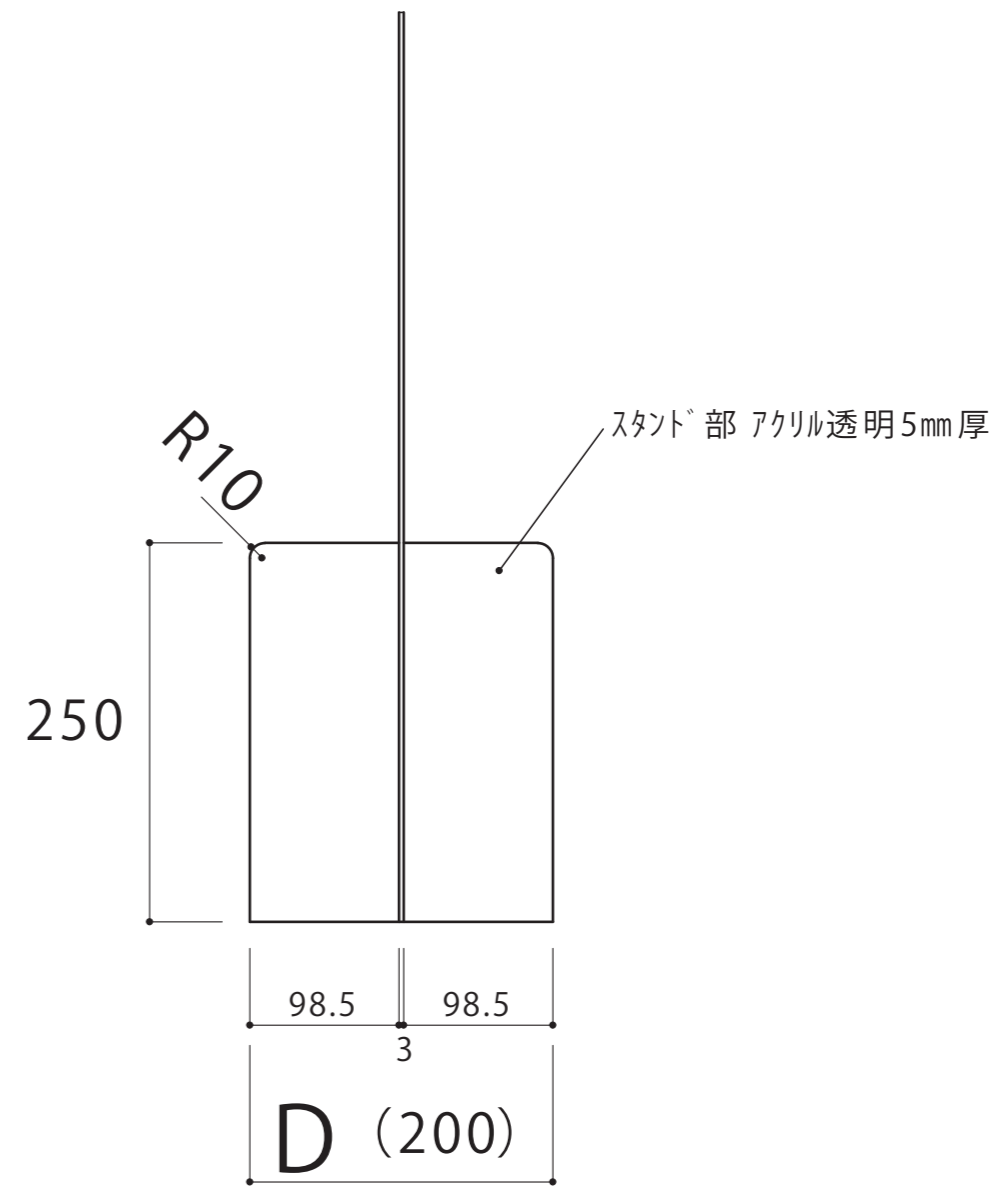
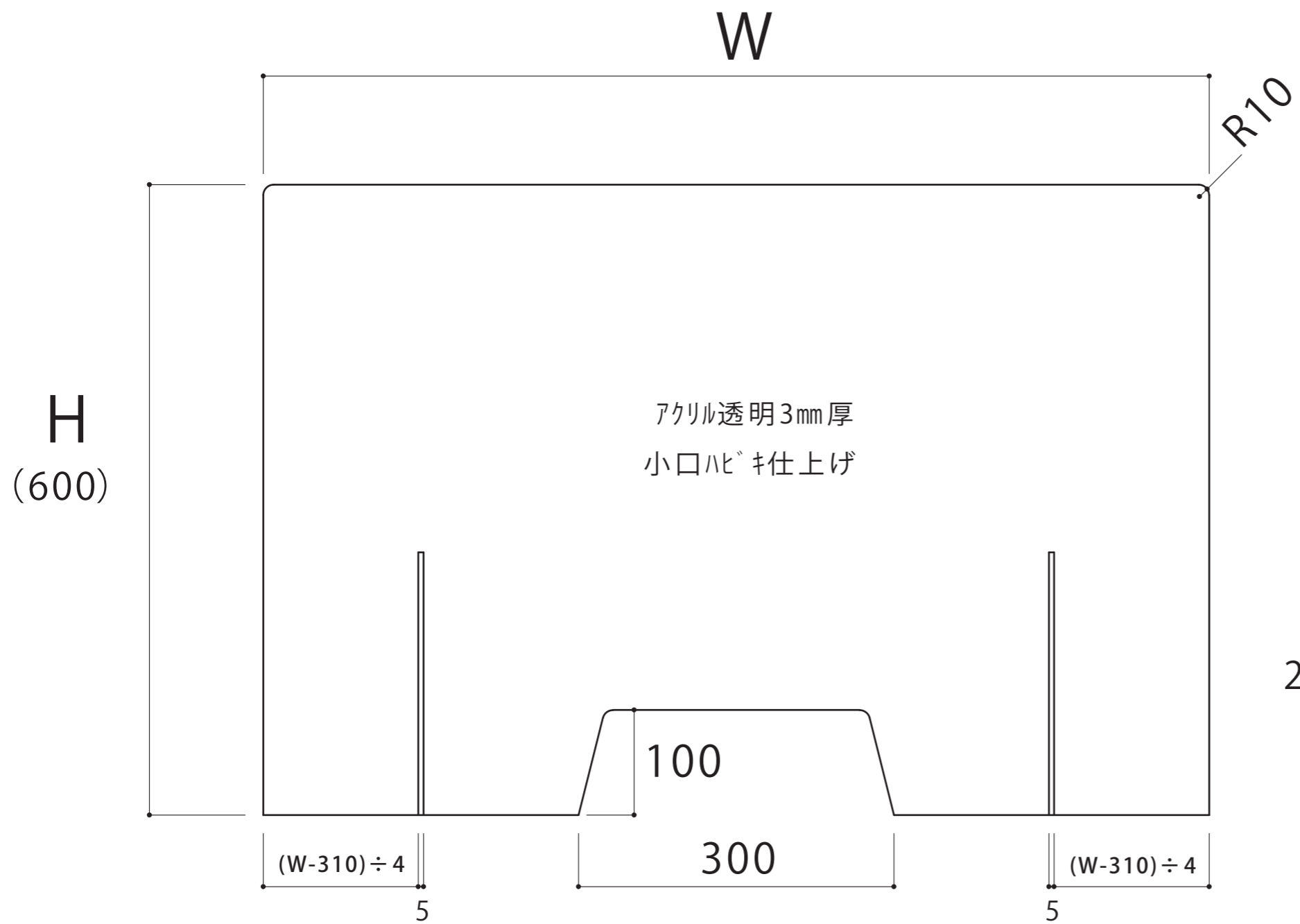
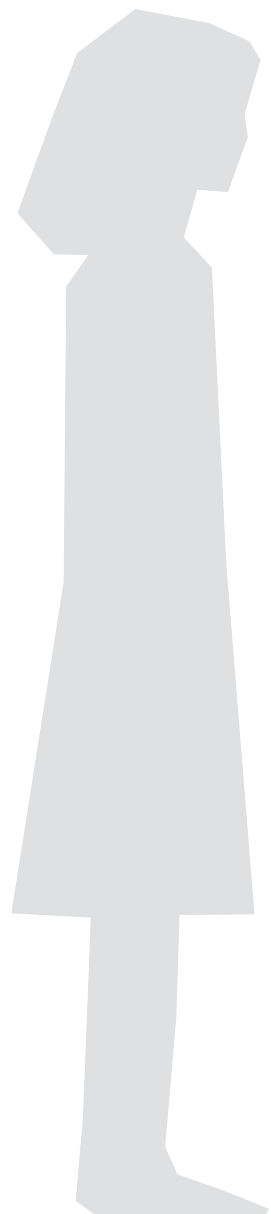


W (mm)	H (mm)	D (mm)	数量
900	600	200	
1200	600	200	



※別注サイズ・その他、取付別仕様、製作可能です。お気軽にご相談下さい。

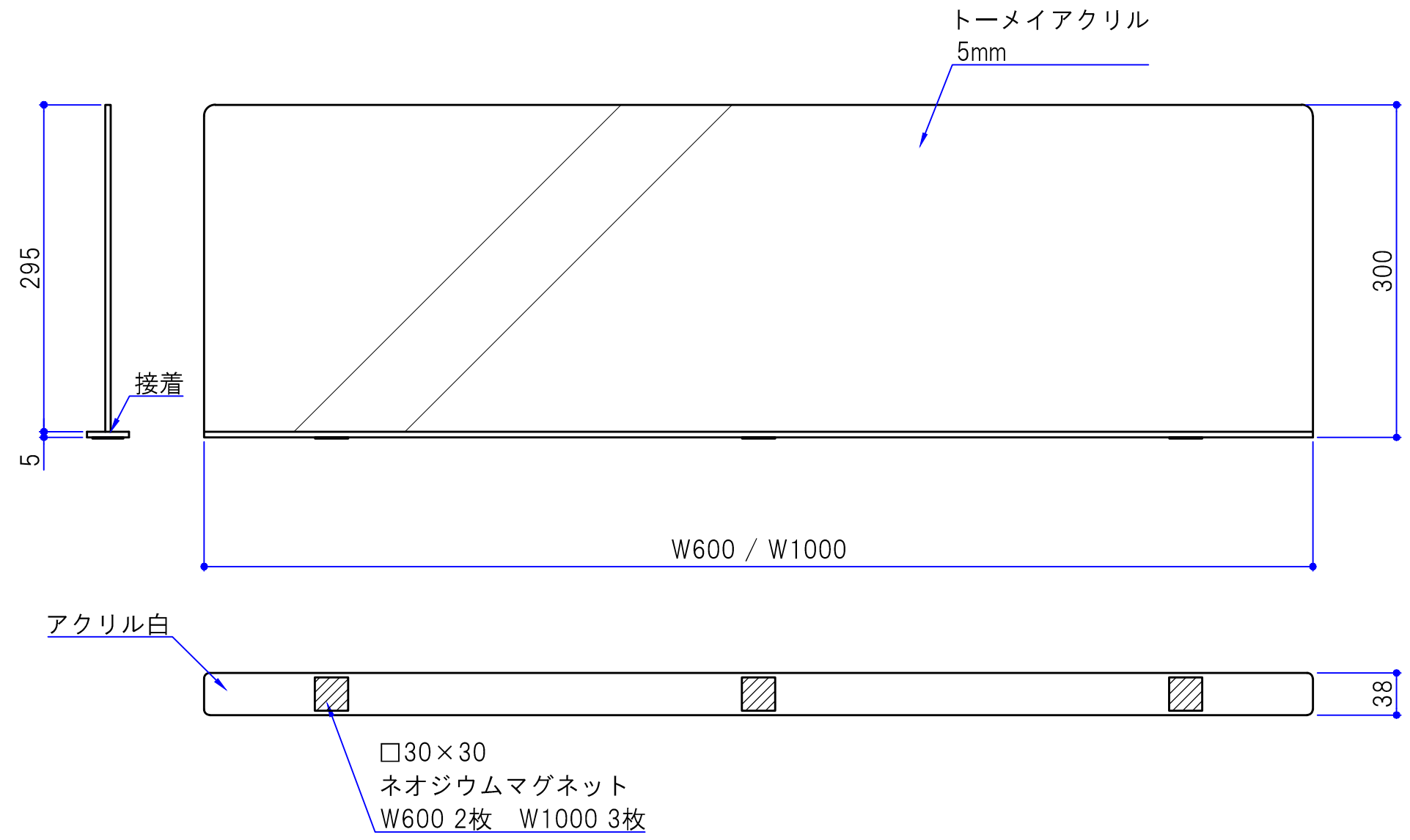
改定	記事	1. 人体に有害なバリ、カエリ等は不可とする。	一般公差	尺度 投影法	設計 製図	検 図 承 認	名 称	品 番
		2. 溶接部：外れ、隙間、ズレ無きこと	寸法範囲					
		3. 外観：変形、打痕、不良無きこと	5未満	±0.2				
		4.	5以上 30未満	±0.3				
			30以上 100未満	±0.5				
			100以上 500未満	±0.7				
			500以上	±1.0				



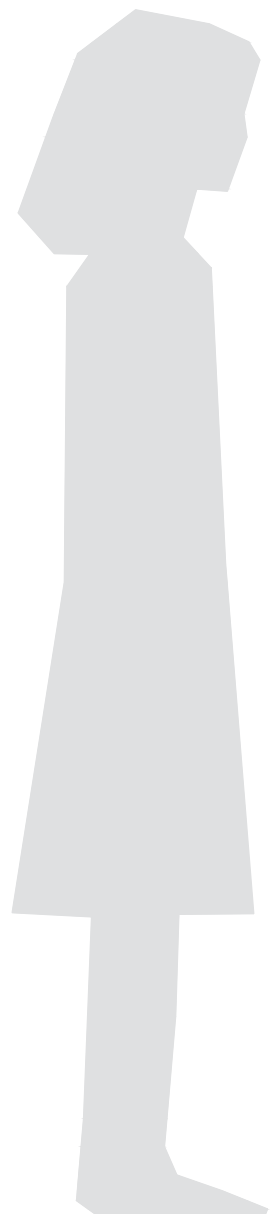
使用例

1200

300



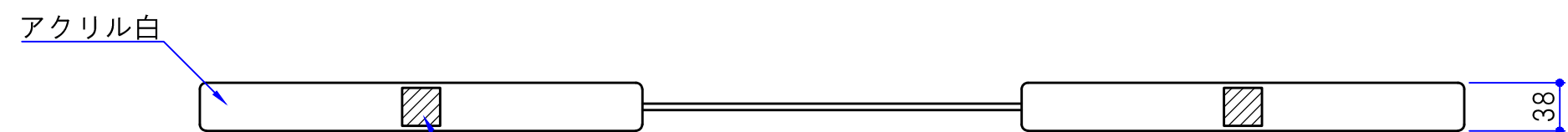
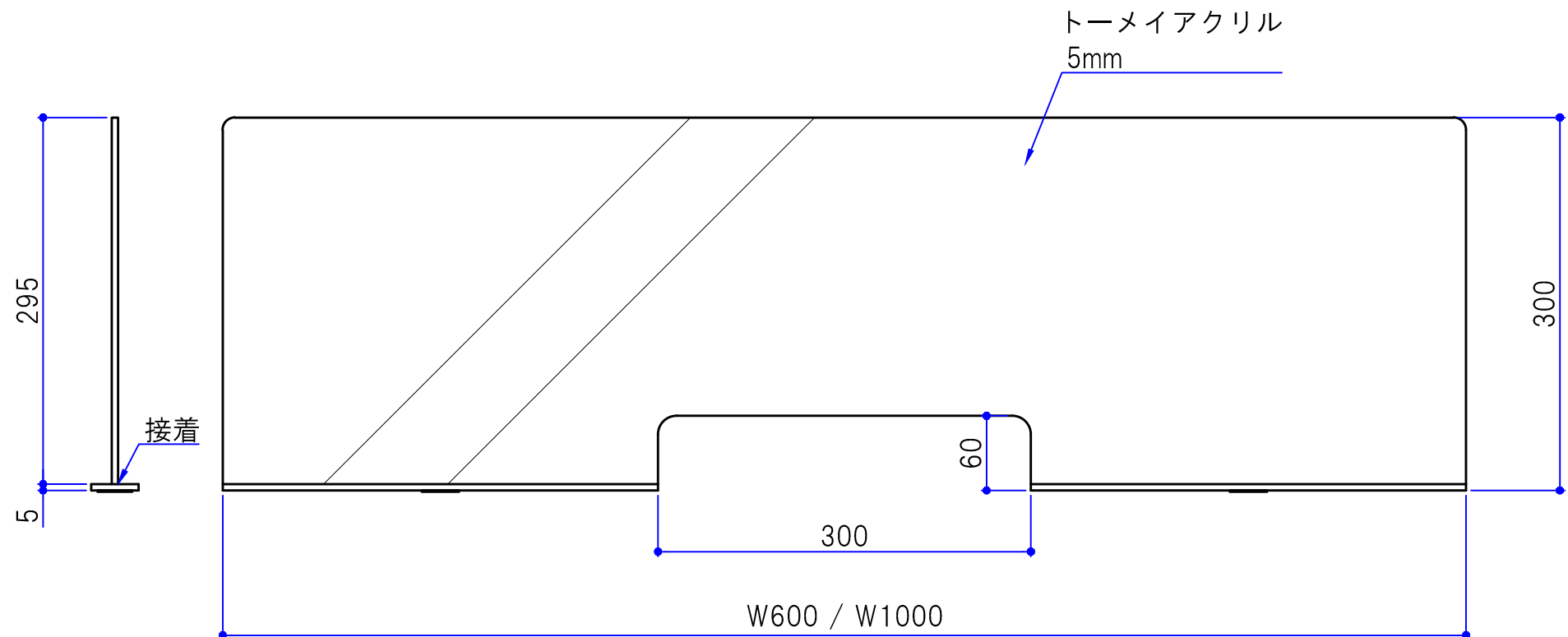
△				投影法	⊕	尺度	1/5	設計	井元 2020.06.10	検図	鶴田 2020.06.10	名称	間仕切り用飛沫防止パーティション		
△	-	-	-					製図	吉本 2020.06.10	承認	大橋 2020.06.10	型番	-	図番	S0012-K710A
改訂															



使用例

1200

300



※取付ける面がスチール以外の場合は
マグネットの代わりに両面テープを付属します

△				投影法	⊕	尺度	1/5	設計	井元 2020.06.10	検図	鶴田 2020.06.10	名称	間仕切り用飛沫防止パ-テ-ション 抜きあり		
△	-	-	-					製図	吉本 2020.06.10	承認	大橋 2020.06.10	型番	-	図番	S0012-K709A
改訂															