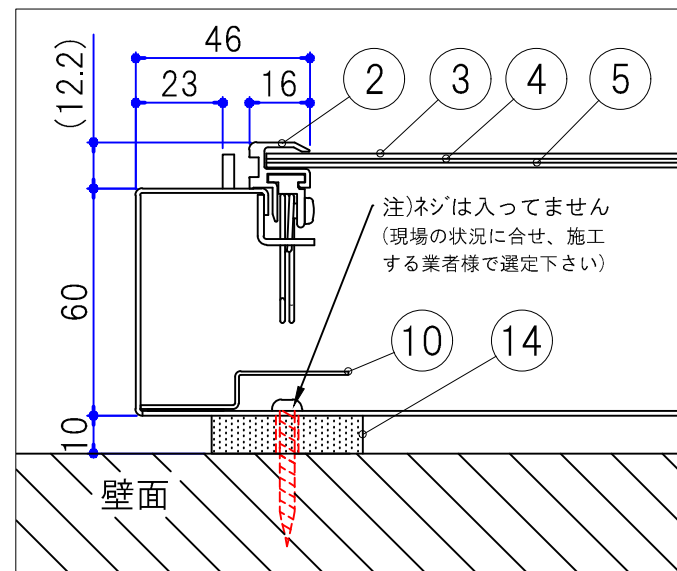


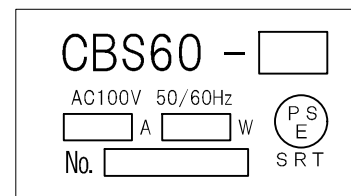
No.	型番	W (mm)	H (mm)	入力電流 (A)	入力電力 (W)
1	CBS60-B1	799	1101	1.44	144
2	CBS60-B2	586	799	0.48	48
3	CBS60-B3	435	586	0.24	24
4	CBS60-B4	328	435	0.18	18
5	CBS60-A1	665	912	0.84	84
6	CBS60-A2	491	665	0.42	42
7	CBS60-F4	471	471	0.30	30

No.	部品名	仕様	数量	備考
1	ボックス本体	スチール (白色)	1	
2	サ・フレーム(FR-MMR)	アルミ、他	1	
3	ハンダ板	t1.5(透明)	1	
4	乳半アクリル板	t1.0	1	
5	拡散板	t1.2	1	
6	LED 100V基板		-	
7	内部用ハ・ネス	0.75mm ²	-	
8	一般プラグ付電源コード	VFF0.75mm ² (白色)	1	
9	ブッシング	ゴム	1	
△10	接触防止プレート	PET(透明)	4	
11	定格銘板ラベル		1	
12	警告・注意ラベル		1	
△13	内部警告・注意ラベル		1	
14	コルトブロック	40×40× t 10	4	付属品

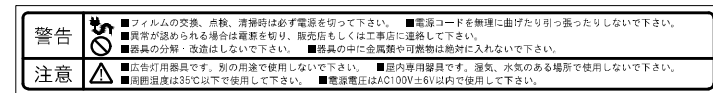
- ・平均照度：D60/3000LUX
- ・演色性：80以上



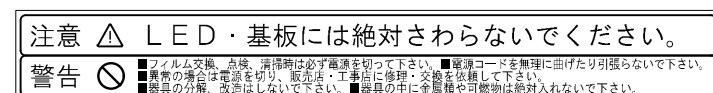
A-A' 取付状態断面図 (1/2)



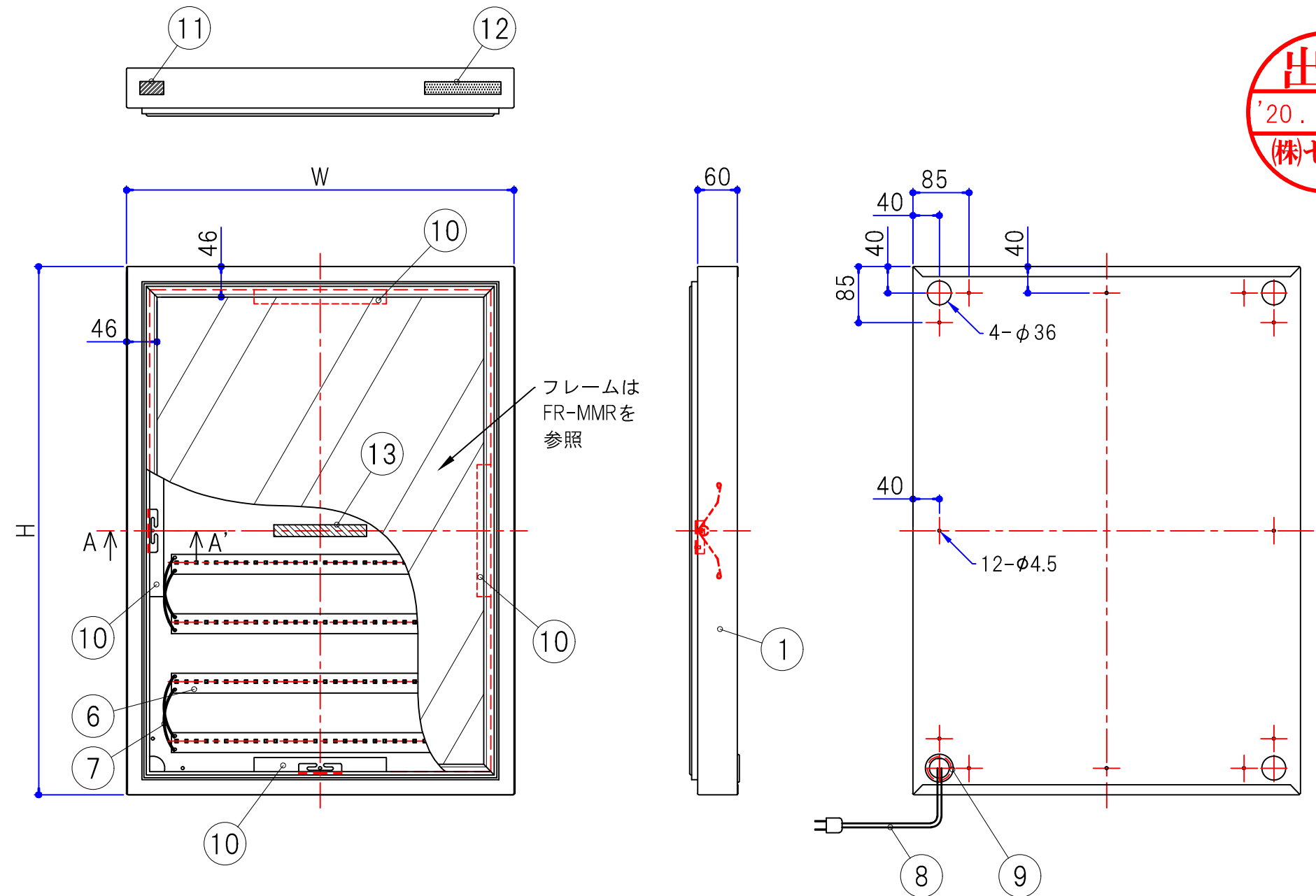
① 定格銘板ラベル 表示内容



⑫ 警告・注意ラベル表示内容



△⑬ 内部警告・注意ラベル表示内容



出図
 '20.09.28
 (株)セラタ

△2020.09.23	CBS40削除	吉本	投影法	尺度 1/8	設計 井元 2015.05.20	検図 大橋 2015.05.01	名称 LEDコルトンボックス仕様図
△2018.03.14	部品追加	吉本			製図 井元 2015.05.20	承認 J.S 2015.05.20	型番 CBS 60-**
改訂 SERATA 株式会社 セラタ							図番 S0045-Z104C