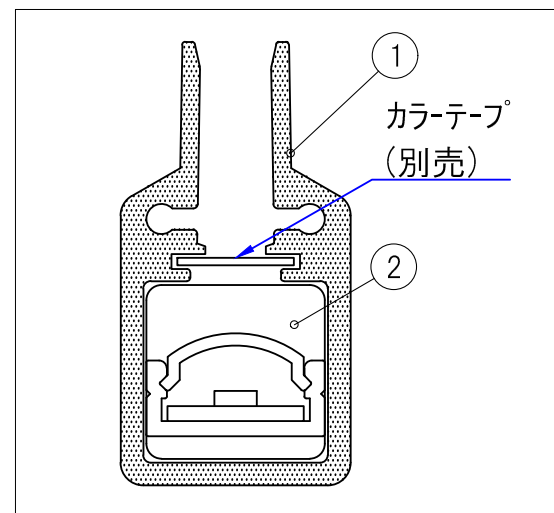
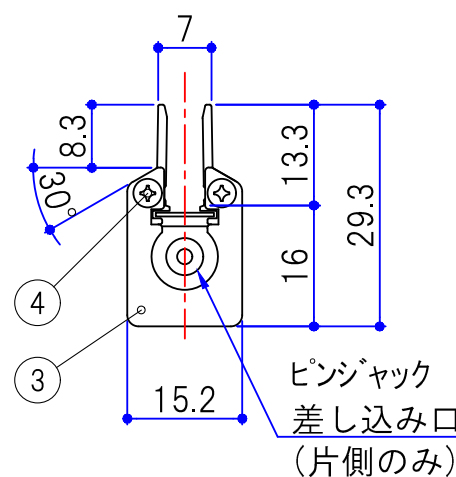
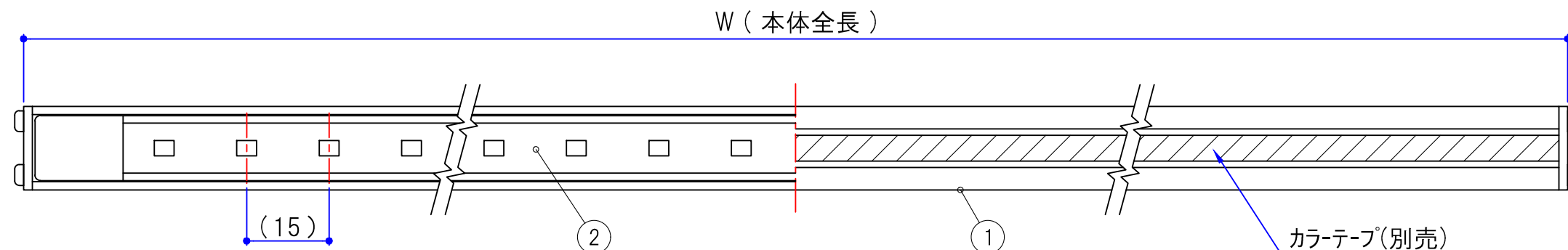


No.	型番	本体全長 W (mm)	素子数 (個)	入力 電流 (A)	入力 電力 (W)
1	NXC12-225	225	15	0.12	1.5
2	NXC12-545	545	36	0.35	4.3
3	NXC12-695	695	45	0.45	5.5
4	NXC12-845	695	54	0.50	6.2
5	NXC12-1145	1145	72	0.67	8.2

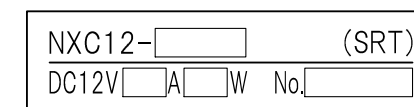
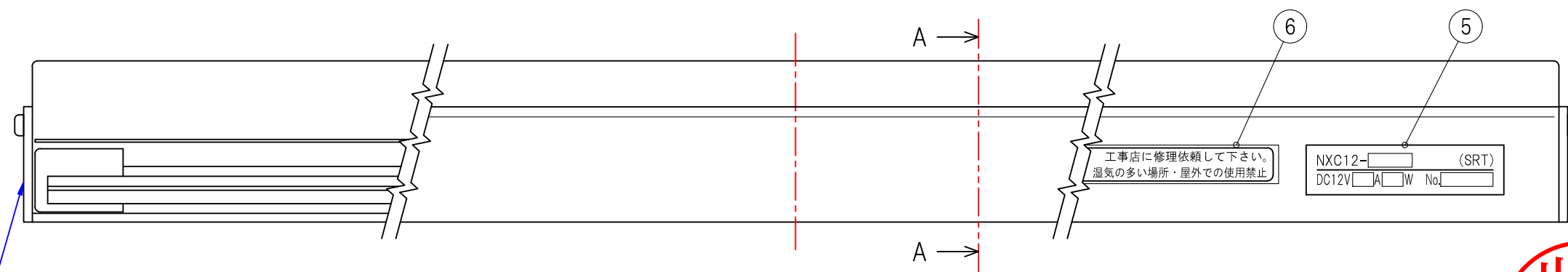
No.	部品名	仕様	数量	備考
1	アルミ本体	アルミ / B2アルマイト仕上	1	
2	LED器具	(15ピッチ)	1	昼光色
3	サイドカバー	スチール(クロムメッキ)	2	
4	サイドカバー用ビス	A+ヘタッピンネジ φ2.3×8	4	
5	定格銘板ラベル		1	
6	警告・注意ラベル		1	



A-A 断面図 (2/1)



ピンジャック
差し込み口
(片側のみ)



⑤ 定格銘板ラベル 表示内容



改訂	3		1.バリ、カケ、傷、打痕、変形、変色、汚れ、錆等の不具合のないこと	投影法 ④	尺度 1/1	設計 井元 2017.07.12	検図 鶴田 2017.07.12	名称 NXC12 仕様図	型番 NXC12-0000	図番 S0032-Z752A
	2		2.ネジの付け忘れ、締め忘れ、緩み等のないこと							
	1		3.色調のバラツキがないこと							
SERATA 株式会社 セラタ				製図 吉本 2017.07.12	承認 大橋 2017.07.12					