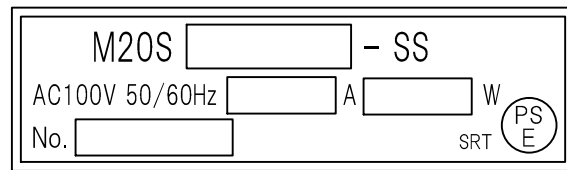
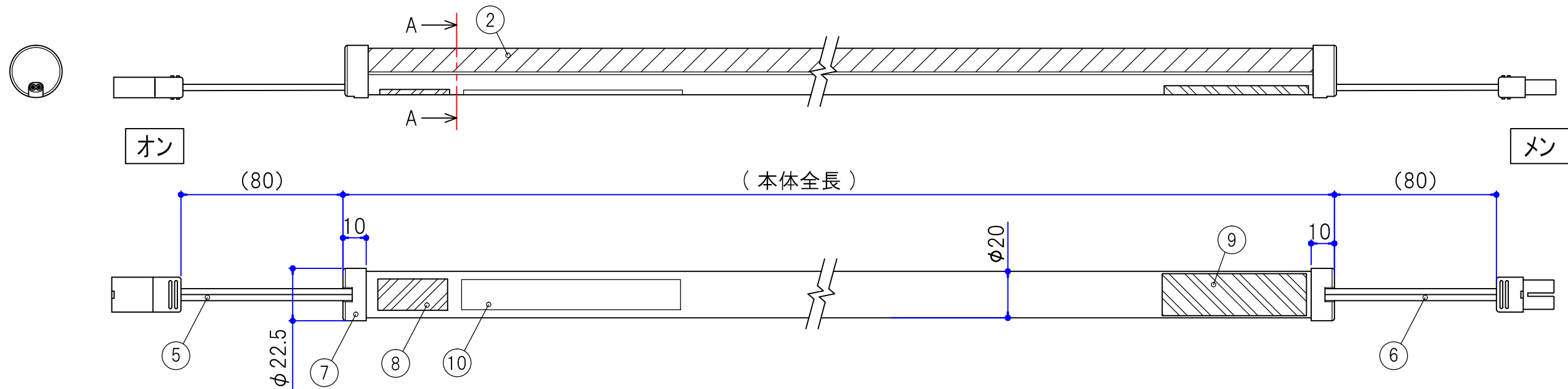


No.	型番	本体全長 (mm)	入力電流 (A)	入力電力 (W)
1	M2OS 340*1-SS	340	0.06	4.9
2	M2OS 510*1-SS	510	0.10	7.8
3	M2OS 660*1-SS	660	0.12	10.0
4	M2OS 830*1-SS	830	0.15	12.8
5	M2OS 1000*1-SS	1000	0.18	15.7
6	M2OS 1150*1-SS	1150	0.21	17.4
7	M2OS 1320*1-SS	1320	0.25	20.6
8	M2OS 1470*1-SS	1470	0.27	22.8
9	M2OS 1640*1-SS	1640	0.30	25.6

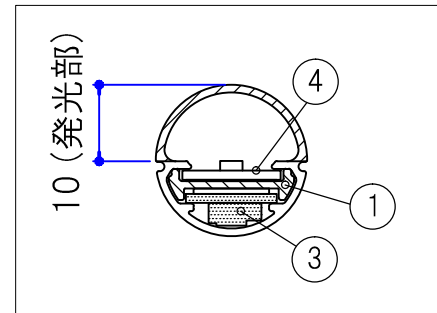
No.	部品名	仕様	数量	備考
1	ヒートシンク	アルミ	1	
2	樹脂ケース	PC	1	
3	LED電源基盤		1	
4	LED実装基板		-	
5	SSコネクタ付コード (オン)	VFF 0.75mm ² 白	1	
6	SSコネクタ付コード (メン)	VFF 0.75mm ² 白	1	
7	サイドカバー	PC	2	
8	連結台数ラベル		1	
9	定格銘板ラベル		1	
10	警告・注意ラベル		1	

型番末尾

- *1. LED光源色
 D (昼光色)
 N (昼白色)
 W (白色)
 L2 (電球色2)



⑨ 定格銘板ラベル 表示内容



A-A 断面図 (1/1)

連結台数は
合計1.2Aまで

⑧ 連結台数ラベル 表示内容



△		投影法	φ	尺度	1/2	設計	井元	検図	鶴田	名称	M2OS(SSコネクタタイプ)仕様図
△						設計	2016.11.01		2016.11.01		
△	-					製図	井元	承認	大橋	型番	M2OS0000*-SS
							2016.11.01		2016.11.01	図番	S0032-Z270A

改訂

SERATA 株式会社 セラタ