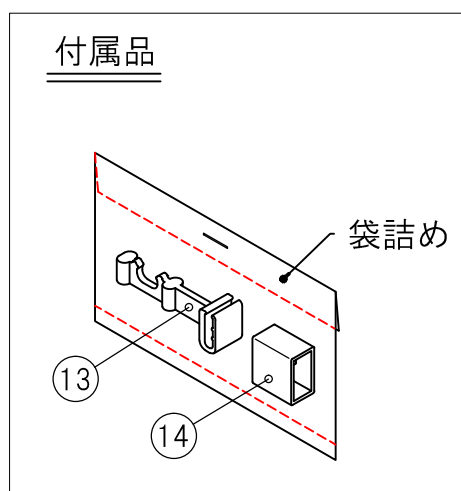


No.	型番	本体全長 (mm)	入力電流 (A)	入力電力 (W)
1	NS 312 *1 *2 - SS	312	0.06	6.0
2	NS 612 *1 *2 - SS	612	0.12	12.0
3	NS 702 *1 *2 - SS	702	0.12	12.0
4	NS 762 *1 *2 - SS	762	0.12	12.0
5	NS 852 *1 *2 - SS	852	0.12	12.0
6	NS 1002 *1 *2 - SS	1002	0.18	18.0
7	NS 1152 *1 *2 - SS	1152	0.18	18.0
8	NS 1302 *1 *2 - SS	1302	0.18	18.0
9	NS 1542 *1 *2 - SS	1542	0.24	24.0
10	NS 1692 *1 *2 - SS	1692	0.24	24.0

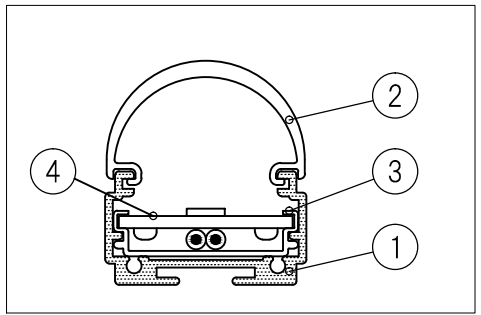
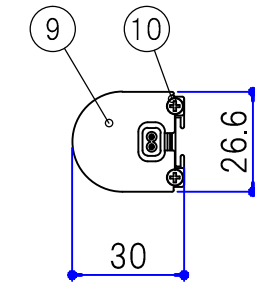
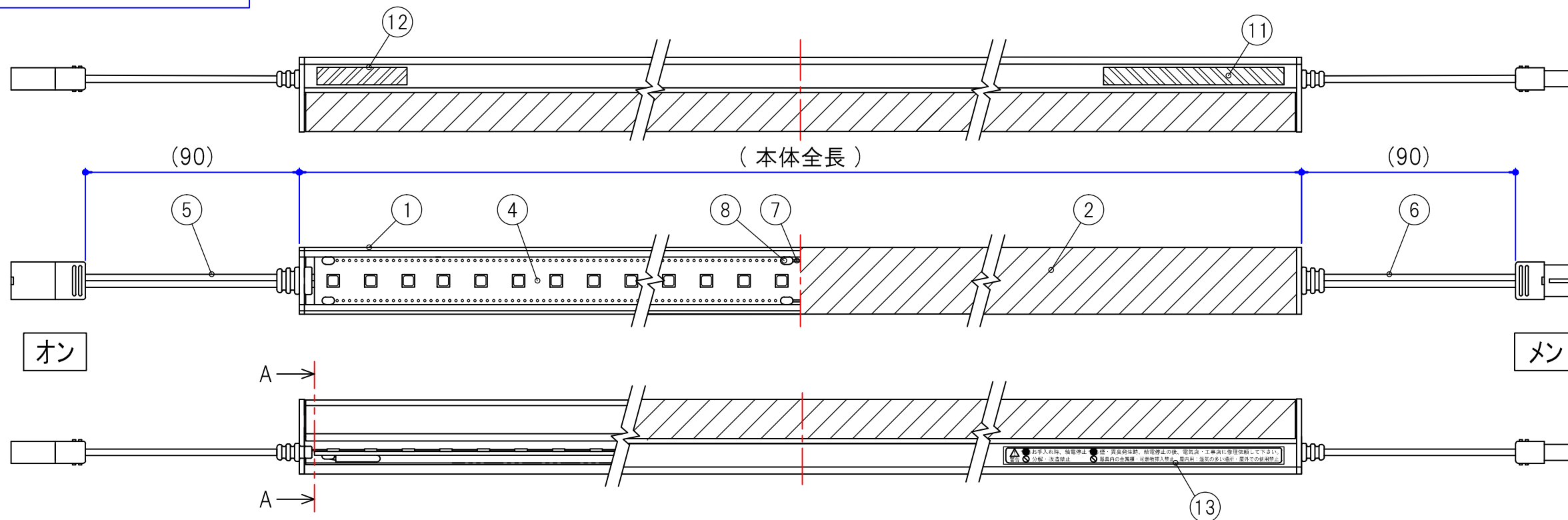
No.	部品名	仕様	数量	備考
1	アルミ本体	アルミ / B2アルマイト仕上	1	
2	樹脂カバー	PC	1	
3	PPLール	PP	1	
4	LED 100V基板	高輝度タイプ/(15ピッチ)	-	
5	SSコネクタ付コード (オン)	VFF 0.75mm <sup>2</sup> 白	1	
6	SSコネクタ付コード (メン)	VFF 0.75mm <sup>2</sup> 白	1	
7	ジャンパー線	φ0.8×13	-	
8	半田	鉛フリーハンダ	-	
9	サイドカバー	スチール(クロムメッキ)	2	
10	サイドカバー用ビス	B1皿タッピンネジ φ2.3×8	4	
11	定格銘板ラベル		1	
12	連結台数ラベル		1	
13	コードクリップ	PC(透明)	1	付属品
14	SSコネクタキャップ	ABS(白)	1	付属品



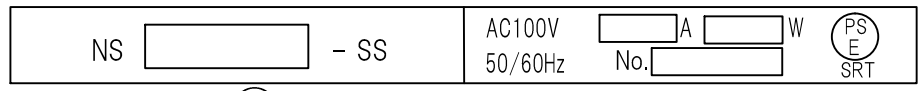
型番末尾

\*1. LED光源色  
 D (昼光色) N (昼白色)  
 W (白色) WW (温白色)  
 L (電球色) L2 (電球色2)

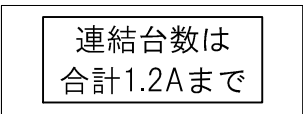
\*2. カバータイプ  
 N (乳半カバー)  
 H (ハーフカバー)



A-A 断面図 (1/1)



⑪ 定格銘板ラベル表示内容



⑫ 連結台数ラベル表示内容



設計	井元	検図	鶴田	名称	NS(SSコネクタタイプ)仕様図	
2016.11.01		2016.11.01		型番	NS0000**-SS	
製図	井元	承認	大橋	図番	S0032-Z268A	
2016.11.01		2016.11.01				

改訂

SERATA 株式会社 セラタ