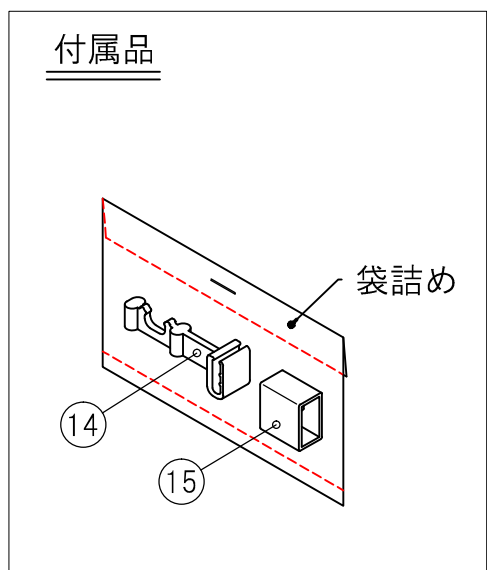


No.	型番	本体全長 (mm)	入力電流 (A)	入力電力 (W)
1	NXGS 410[*1][*2]-SS	410	0.06	6.0
2	NXGS 560[*1][*2]-SS	560	0.06	6.0
3	NXGS 710[*1][*2]-SS	710	0.12	12.0
4	NXGS 860[*1][*2]-SS	860	0.12	12.0
5	NXGS 1160[*1][*2]-SS	1160	0.18	18.0
6	NXGS 1310[*1][*2]-SS	1310	0.18	18.0
7	NXGS 1460[*1][*2]-SS	1460	0.18	18.0
8	NXGS 1610[*1][*2]-SS	1610	0.24	24.0
9	NXGS 1760[*1][*2]-SS	1760	0.24	24.0

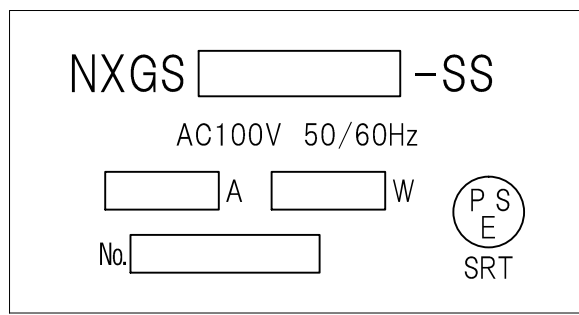
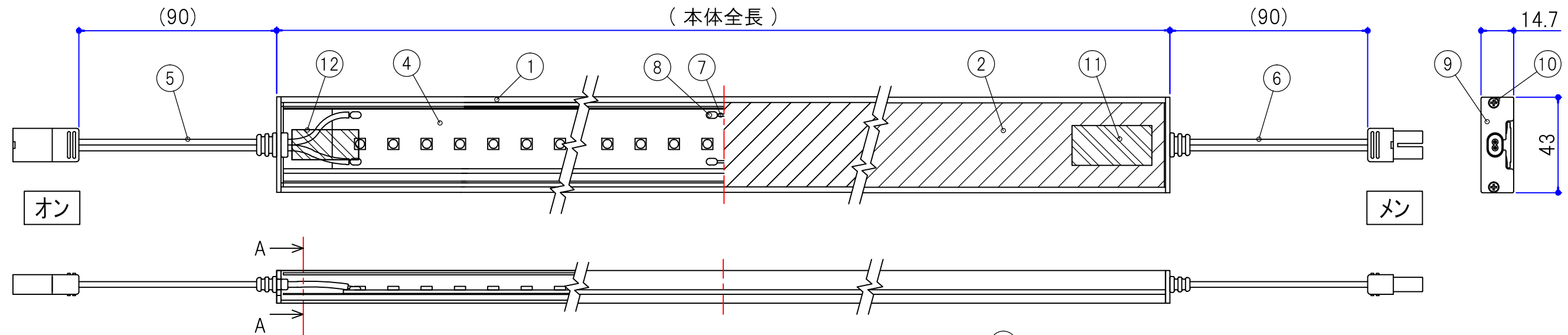
型番末尾

*1. LED光源色
 D (昼光色) N (昼白色)
 W (白色) WW (温白色)
 L (電球色) L2 (電球色2)

*2.カバータイプ
 C (透明カバー: PET)
 N (乳半カバー: PC)



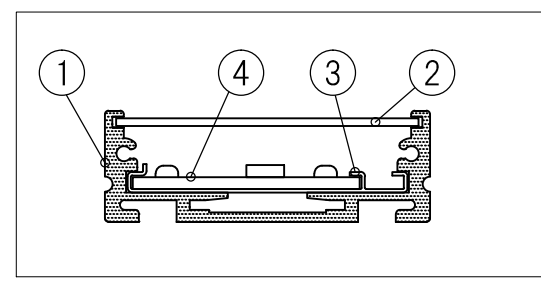
No.	部品名	仕様	数量	備考
1	アルミ本体	アルミ / B2アルマイト仕上	1	
2	樹脂カバー	*2 参照	1	
3	PPLール	PP	1	
4	LED 100V基板	高輝度タイプ / (15ピッチ)	-	
5	SSコネクタ付コード (オン)	VFF 0.75mm ² 白	1	
6	SSコネクタ付コード (メン)	VFF 0.75mm ² 白	1	
7	ジャンパー線	φ8 X 13	-	
8	半田	鉛フリーハンタ	-	
9	サイドカバー	スチール (クロムメッキ)	2	
10	サイドカバー用ビス	B1皿タッピンネジ φ2.3×8	4	
11	定格銘板ラベル		1	
12	連結台数ラベル		1	
13	警告・注意ラベル		1	
14	コードクリップ	PC(透明)	1	付属品
15	SSコネクタキャップ	ABS(白)	1	付属品



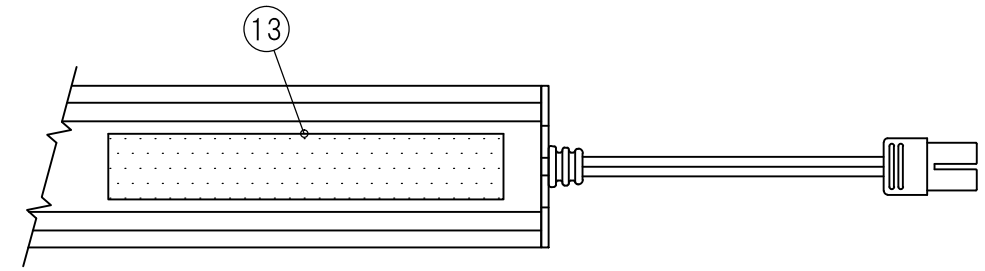
⑪ 定格銘板ラベル表示内容

連結台数は
合計1.2Aまで

⑫ 連結台数ラベル表示内容



A-A 断面図 (1/1)



投影法	第一角法	尺度	1/2	設計	井元 2016.11.01	検図	鶴田 2016.11.01	名称	NXGS(SSコネクタタイプ)仕様図
製図	井元 2016.11.01	承認	大橋 2016.11.01	型番	NXGS0000**-SS	図番	S0032-Z266A		

改訂

SERATA 株式会社 セラタ