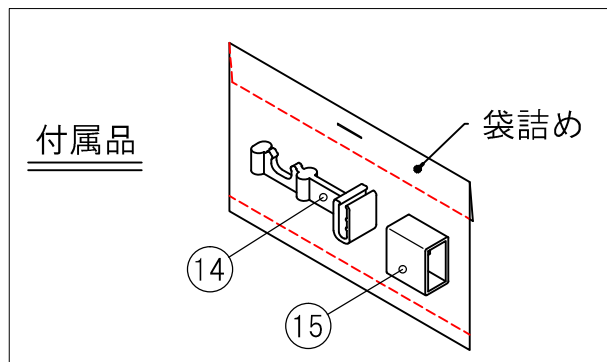


No.	型番	本体全長 (mm)	入力電流 (A)	入力電力 (W)
1	RXG 400 *1 *2 - SS	400	0.06	6.0
2	RXG 550 *1 *2 - SS	550	0.06	6.0
3	RXG 700 *1 *2 - SS	700	0.12	12.0
4	RXG 850 *1 *2 - SS	850	0.12	12.0
5	RXG 1150 *1 *2 - SS	1150	0.18	18.0
6	RXG 1300 *1 *2 - SS	1300	0.18	18.0
7	RXG 1450 *1 *2 - SS	1450	0.18	18.0
8	RXG 1600 *1 *2 - SS	1600	0.24	24.0
9	RXG 1750 *1 *2 - SS	1750	0.24	24.0

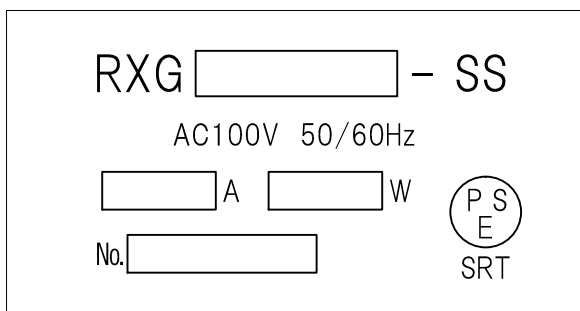
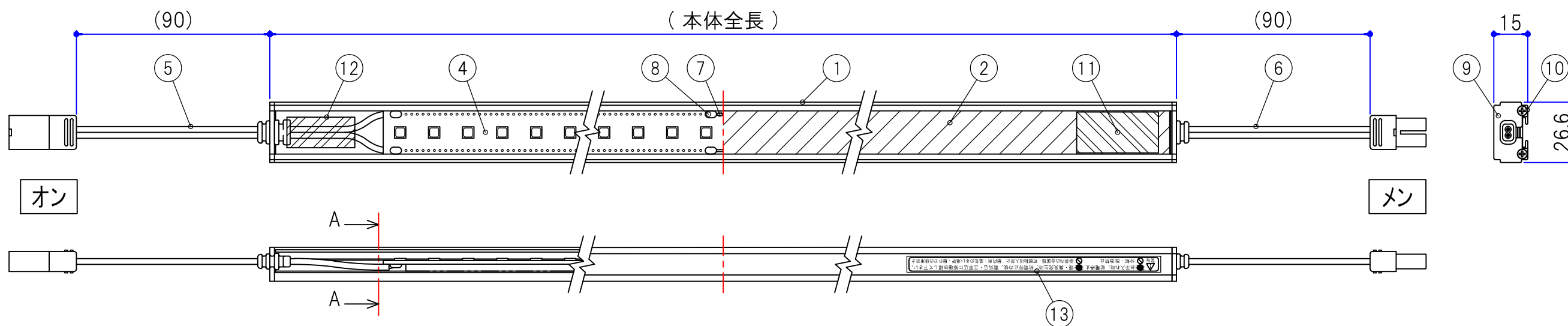


No.	部品名	仕様	数量	備考
1	アルミ本体	アルミ / B2アルマイト仕上	1	
2	樹脂カバー	*2 参照	1	
3	PPLール	PP	1	
4	LED 100V基板	高輝度タイプ / (15ピッチ)	-	
5	SSコネクタ付コード(オン)	VFF 0.75mm ² 白	1	
6	SSコネクタ付コード(メン)	VFF 0.75mm ² 白	1	
7	ジャンパ線	φ0.8×13	-	
8	半田	鉛フリーハンダ	-	
9	サイドカバー	スチール(クロムメッキ)	2	
10	サイドカバー用ビス	B1皿タッピンネジ φ2.3×8	4	
11	定格銘板ラベル		1	
12	連結台数ラベル		1	
13	警告・注意ラベル		1	
14	コードクリップ	PC(透明)	1	付属品
15	SSコネクタキャップ	ABS(白)	1	付属品

型番末尾

*1. LED光源色
 D (昼光色) N (昼白色)
 W (白色) WW (温白色)
 L (電球色) L2 (電球色2)

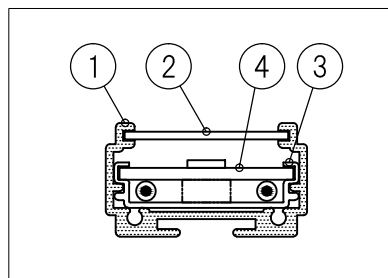
*2. カバータイプ
 C (透明カバー: PET)
 N (乳半カバー: PC)



⑪ 定格銘板ラベル 表示内容

連結台数は
合計1.2Aまで

⑫ 連結台数ラベル 表示内容



A-A 断面図 (1/1)



投影法	第一角法	尺度	1/2	設計	井元 2016.11.01	検図	鶴田 2016.11.01	名称	RXG(SSコネクタタイプ)仕様図	
製図	井元 2016.11.01	承認	大橋 2016.11.01	型番	RXG0000**-SS		図番	S0032-Z264A		
改訂				SERATA 株式会社 セラタ						