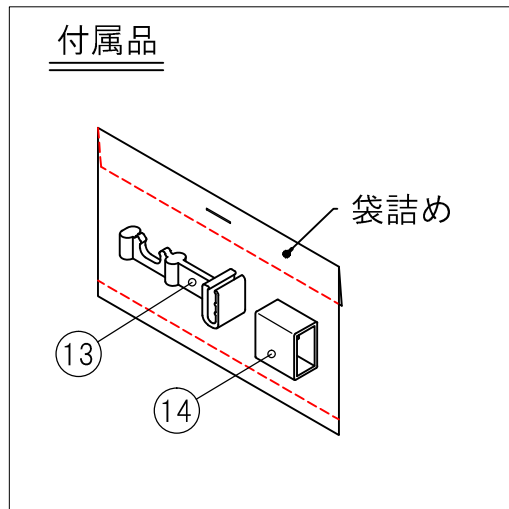


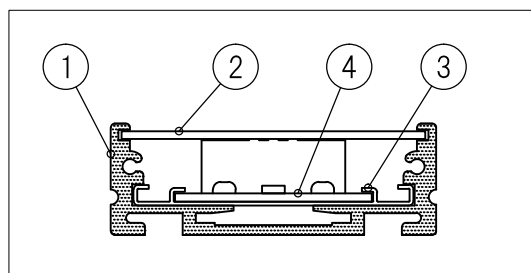
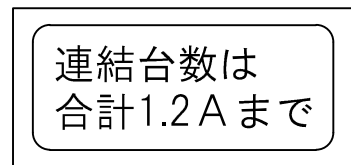
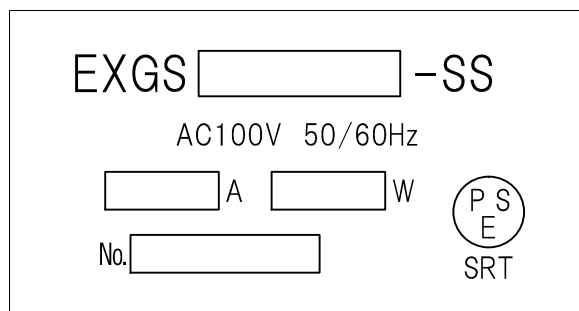
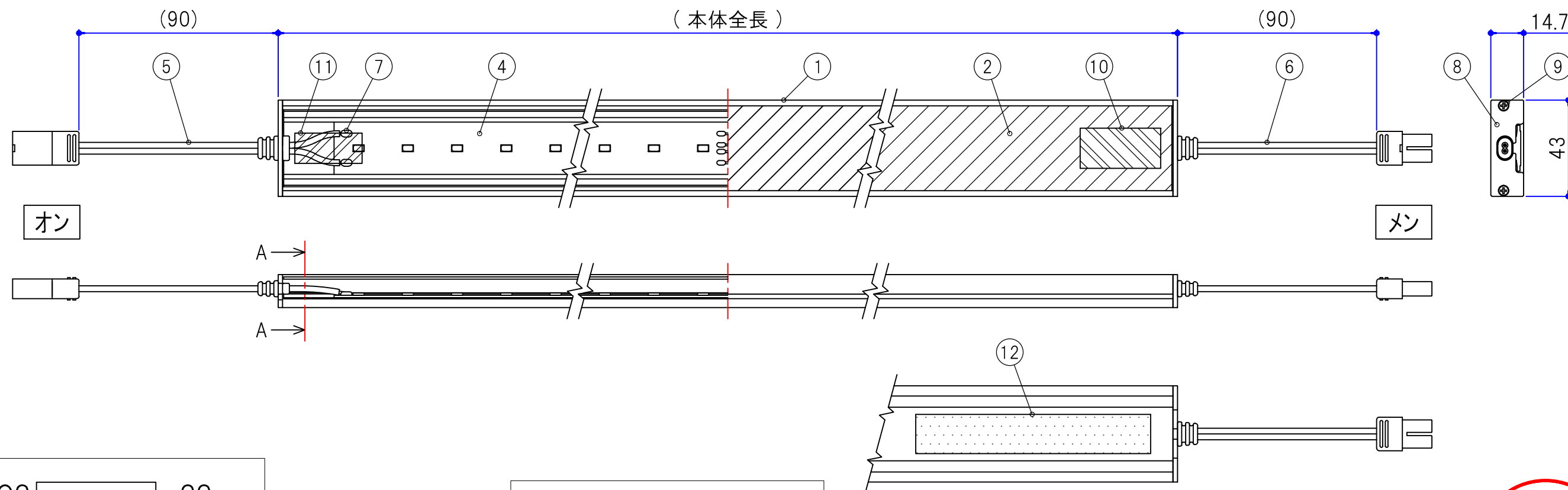
No.	型番	本体全長 (mm)	入力電流 (A)	入力電力 (W)
1	EXGS 560[*1]-SS	560	0.04	3.8
2	EXGS 710[*1]-SS	710	0.05	4.8
3	EXGS 860[*1]-SS	860	0.06	5.5
4	EXGS 1160[*1]-SS	1160	0.09	7.7

型番末尾

- *1. LED光源色
- D (昼光色)
- N (昼白色)
- L (電球色)



No.	部品名	仕様	数量	備考
1	アルミ本体	アルミ / B2アルマイト仕上	1	
2	樹脂カバー	光拡散ホリカ-ポネト	1	
3	PPLール	PP	1	
4	LED 100V基板	高輝度タイプ / (15ピッチ)	-	
5	SSコネクタ付コード (オン)	VFF 0.75mm ² 白	1	
6	SSコネクタ付コード (メン)	VFF 0.75mm ² 白	1	
7	半田	鉛フリーハンダ	-	
8	サイドカバー	スチール (クロムメッキ)	2	
9	サイドカバー用ビス	B1皿タップネジ φ2.3×8	4	
10	定格銘板ラベル		1	
11	連結台数ラベル		1	
12	警告・注意ラベル		1	
13	コードクリップ	PC(透明)	1	付属品
14	SSコネクタキャップ	ABS(白)	1	付属品



⑩ 定格銘板ラベル 表示内容

⑪ 連結台数ラベル 表示内容

A-A 断面図 (1/1)

投影法	第一角法	尺度	1/2	設計	井元	検図	鶴田	名称	EXGS(SSコネクタタイプ)仕様図		
				2016.11.01			2016.11.01				
				製図	井元	承認	大橋	型番	EXGS0000*-SS	図番	S0032-Z262A
				2016.11.01			2016.11.01				

改訂

SERATA 株式会社 セラタ