

No.	型番	本体全長 (mm)	入力電流 (A)	入力電力 (W)
1	F3S 334 *1 *2 -SS	334	0.06	6.0
2	F3S 424 *1 *2 -SS	424	0.06	6.0
3	F3S 484 *1 *2 -SS	484	0.06	6.0
4	F3S 634 *1 *2 -SS	634	0.12	12.0
5	F3S 814 *1 *2 -SS	814	0.12	12.0
6	F3S 1114 *1 *2 -SS	1114	0.18	18.0

型番末尾

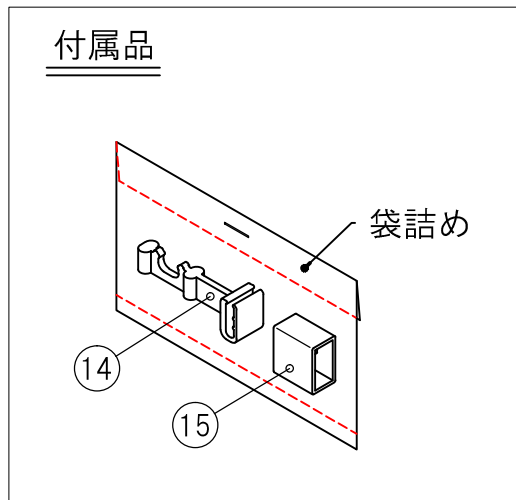
*1. LED光源色

D (昼光色) N (昼白色)
W (白色) WW (温白色)
L (電球色) L2 (電球色2)

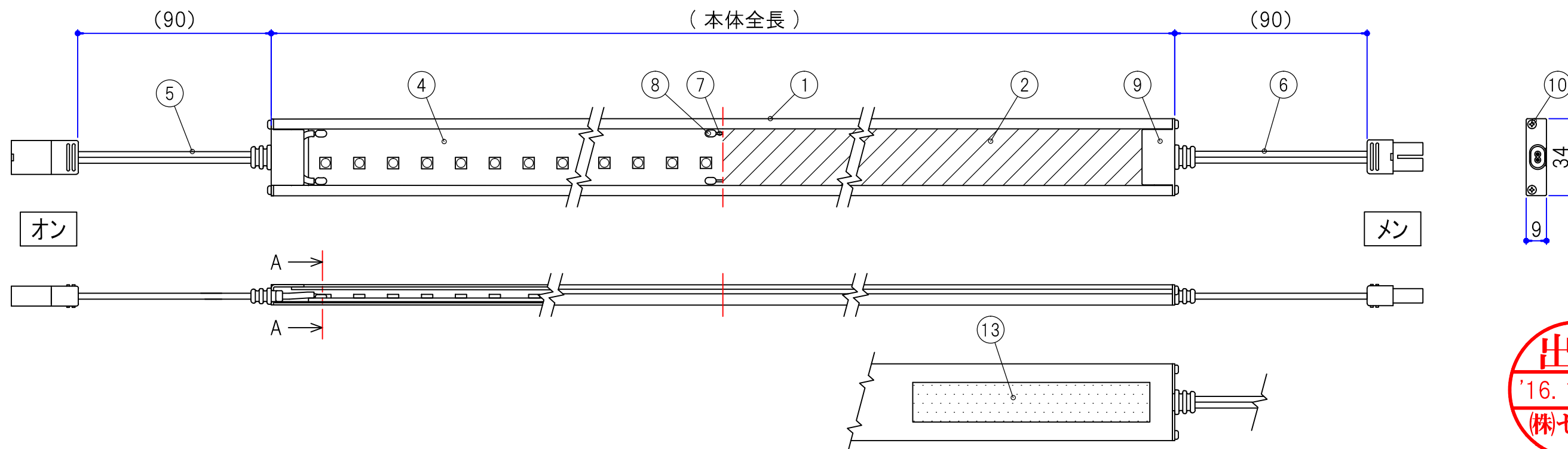
*2. カバ-タイプ

C (透明カバ- : PET)
N (乳半カバ- : PC)

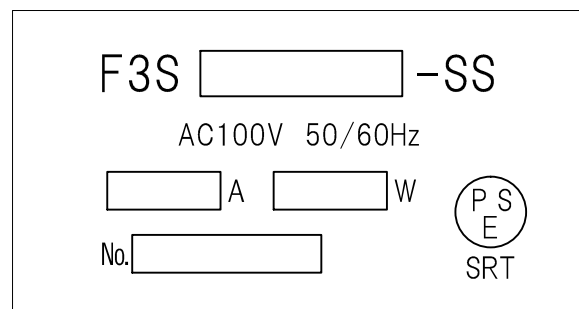
付属品



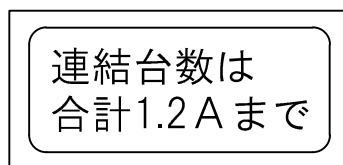
No.	部品名	仕様	数量	備考
1	アルミ本体	アルミ / B2アルマイト仕上	1	
2	樹脂カバ-	*2 参照	1	
3	PPLレール	PP	1	
4	LED 100V基板	高輝度タイプ / (15ピッチ)	-	
5	SSコネクタ付コード (オン)	VFF 0.75mm ² 白	1	
6	SSコネクタ付コード (メン)	VFF 0.75mm ² 白	1	
7	ジャンパ-線	Φ0.8×13	-	
8	半田	鉛フリーハンタ	-	
9	サイドカバ-	スチ-ル (ユニクロメッキ)	2	
10	サイドカバ-用ビス	Aナベ-タツピンネジ φ2.3×8	4	
11	定格銘板ラベル		1	
12	連結台数ラベル		1	
13	警告・注意ラベル		1	
14	コードクリップ	PC(透明)	1	付属品
15	SSコネクタキャップ	ABS(白)	1	付属品



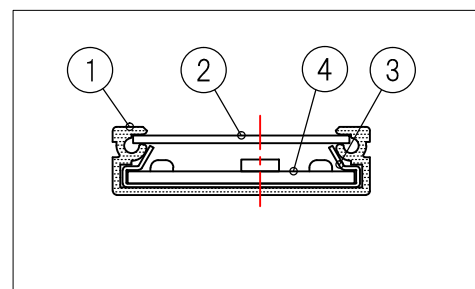
出図
'16. 11. 01
(株)セラタ



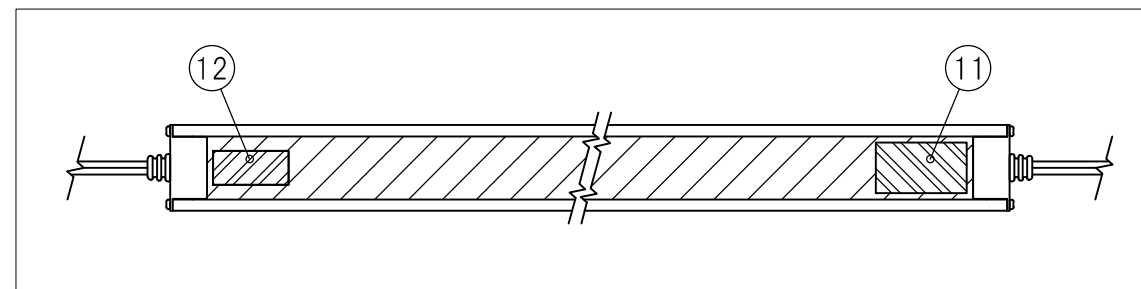
⑪ 定格銘板ラベル表示内容



⑫ 連結台数ラベル 表示内容



A-A 断面図 (1/1)



ラベル貼付位置参照図 (1/3)

投影法	第一角法	尺度	1/2	設計	井元 2016.11.01	検図	鶴田 2016.11.01	名称	F3S(SSコネクタタイプ)仕様図
製図	井元 2016.11.01	承認	大橋 2016.11.01	型番	F3S0000**-SS	図番	S0032-Z260A		
改訂				SERATA 株式会社 セラタ					