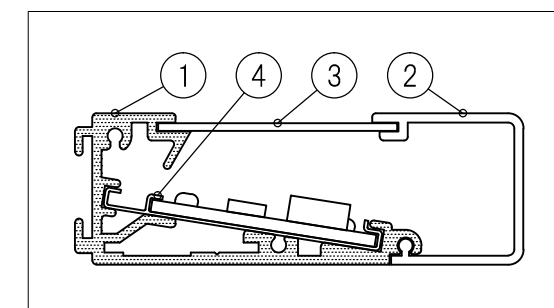
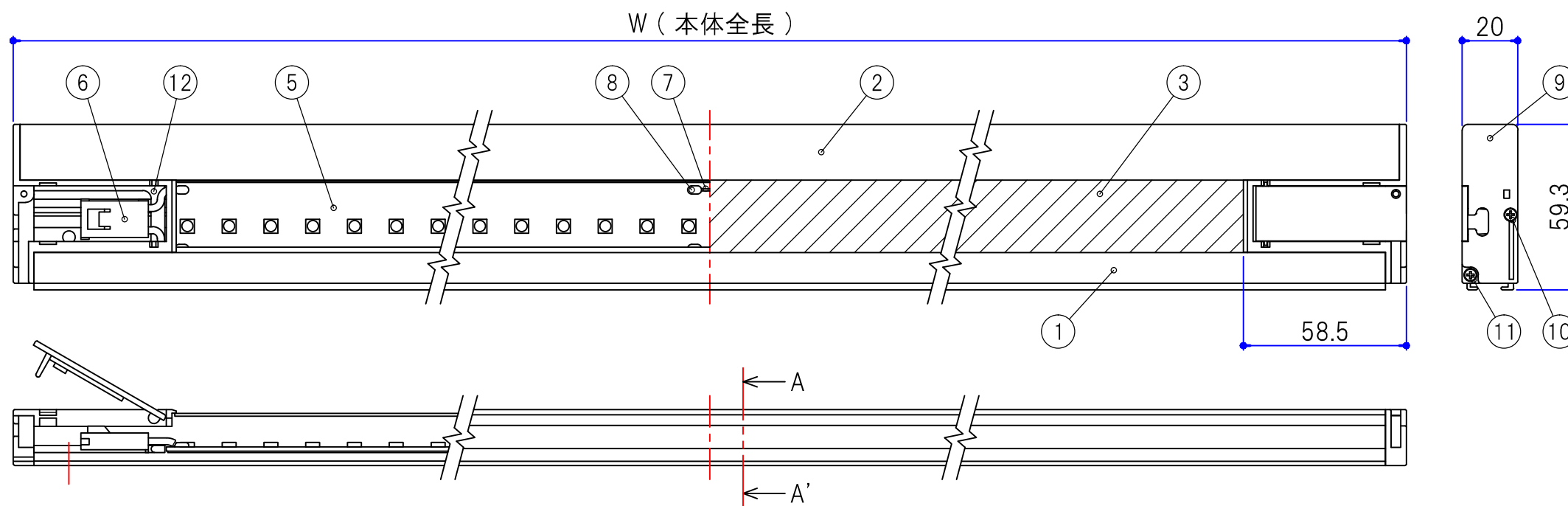


No.	型番	本体全長 W (mm)	入力 電流 (A)	入力 電力 (W)
1	NXA20S 450*1	410	0.06	6
2	NXA20S 600*1	560	0.06	6
3	NXA20S 750*1	710	0.12	12
4	NXA20S 900*1	860	0.12	12
5	NXA20S 1200*1	1160	0.18	18
6	NXA20S 1350*1	1310	0.18	18
7	NXA20S 1500*1	1460	0.18	18
8	NXA20S 1650*1	1610	0.24	24
9	NXA20S 1800*1	1760	0.24	24

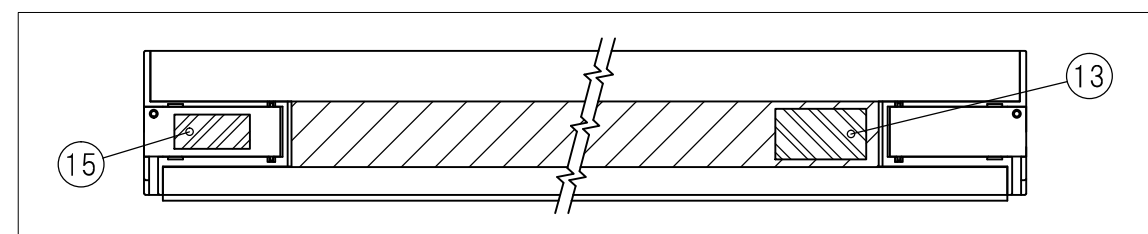
型番末尾

*1. LED光源色：D (昼光色)、N (昼白色)、
W (白色)、WW (温白色)、
L (電球色)、L2 (電球色2)

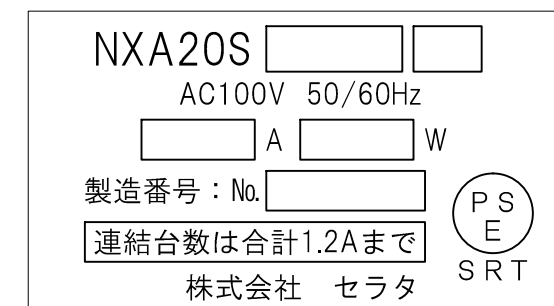
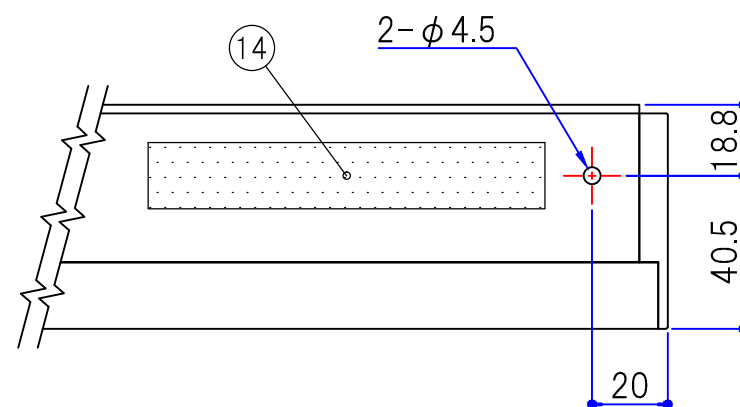
No.	部品名	仕様	数量	備考
1	アルミ本体	アルミ / B2アルマイト仕上	1	
2	フロントカバー	PC	1	
3	樹脂カバー	PET	1	
4	PPLール	PP	1	
5	LED 100V基板	高輝度タイプ / (15ピッチ)	-	
6	ハーネス	JST製 SLR-03VF	2	
7	ジャンパ線	φ0.8×13	-	
8	半田	鉛フリーハンダ	-	
9	サイドカバー	ABS	各1	L/R
10	サイドカバー用ビス A	B1皿タッピンネジ φ2.3×14	2	
11	サイドカバー用ビス B	B1皿タッピンネジ φ2.3×8	2	
12	フィットプレート	ABS	2	
13	定格銘板ラベル		1	
14	警告・注意ラベル		1	
15	連結台数ラベル		1	



A-A' 断面図 (1/1)



ラベル 貼付位置参照図 (1/3)



⑬ 定格銘板ラベル 表示内容

出図
'14.11.20
(株)セラタ

③		投影法	1/2	設計	井元	検図	大橋	名称	NXA20S 仕様図		
③				設計	2014.10.10		2014.10.10				
③				製図	井元	承認	J.S	型番	NXA20S <input type="text"/>	図番	S0032-Z111B
				製図	2014.10.10		2014.10.10				
改訂			SERATA 株式会社 セラタ								