
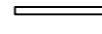



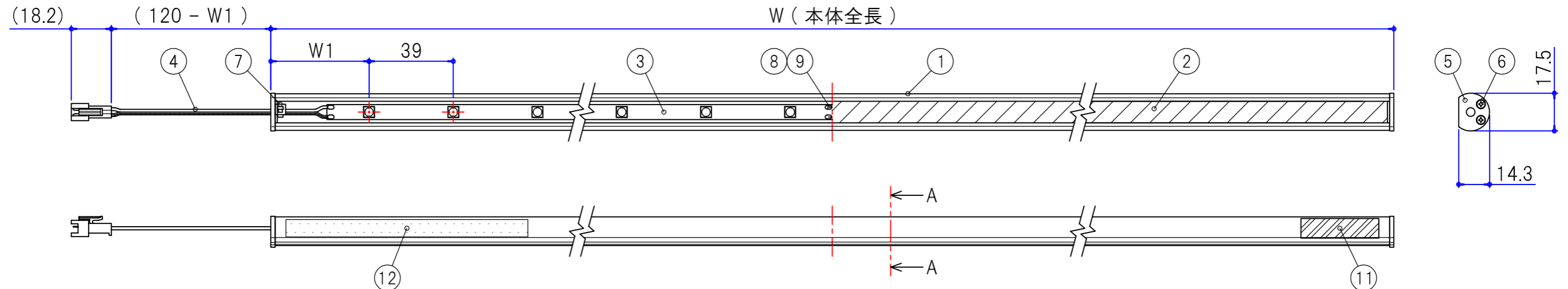
No.	型番	本体全長 W (mm)	W1 (mm)	入力 電流 (A)	入力 電力 (W)
1	NXME 300 *1 *2	300	52.5	0.07	1.7
2	NXME 490 *1 *2	490	30.5	0.14	3.4
3	NXME 690 *1 *2	690	52.5	0.18	4.4
4	NXME 740 *1 *2	740	38.5	0.21	5.1
5	NXME 790 *1 *2	790	63.5	0.21	5.1
6	NXME 840 *1 *2	840	49.5	0.22	5.4
7	NXME 995 *1 *2	995	49.0	0.28	6.8
8	NXME 1070 *1 *2	1070	47.5	0.29	7.1
9	NXME 1150 *1 *2	1150	48.5	0.32	7.8
10	NXME 1215 *1 *2	1215	42.0	0.34	8.1
11	NXME 1300 *1 *2	1300	45.5	0.36	8.8
12	NXME 1380 *1 *2	1380	46.5	0.39	9.5
13	NXME 1450 *1 *2	1450	42.5	0.41	9.8
14	NXME 1555 *1 *2	1555	56.0	0.43	10.5
15	NXME 1660 *1 *2	1660	30.5	0.47	11.5

No.	部品名	仕様	数量	備考
1	アルミ本体	アルミ / 化研仕上	1	
2	レンズカバー	アクリル / 透明	1	
3	LED 24V基板	3チップ (39ピッチ)	-	
4	ハーネス	JST製 SMR-02V-N	1	
5	両端カバー	スチール (クロムメッキ)	2	
6	両端カバー用ビス	B1皿タッピンビス φ2×8	4	
7	インシュロック	T18R	1	
8	ジャンパ線	φ0.8×6.5	-	
9	半田	鉛フリーハンダ	-	
10	両面テープ		1	
11	定格銘板ラベル		1	
12	警告・注意ラベル		1	

型番末尾

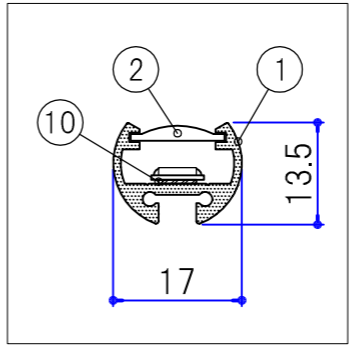
*1. LED光源色 : D (昼光色)
N (昼白色)
L (電球色)

*2. レンズ角度 : 75 (狭角) 
95 (中角) 
145 (広角) 



製造中止予定品


出図
'13.08.20
(株)セラタ



A-A 断面図 (1/1)
※本図は狭角タイプ

NXME (SRT)
DC24V W No.

① 定格銘板ラベル 表示内容

△	-	-	 株式会社 セラタ http://www.serata.co.jp	尺度	1/2	設計	井元	検図	大橋	名称	NXME / 仕様図
△	2013.07.19	仕様変更		製図	鶴田	承認	J.S	図番	S0032-Z089B		
改訂											