

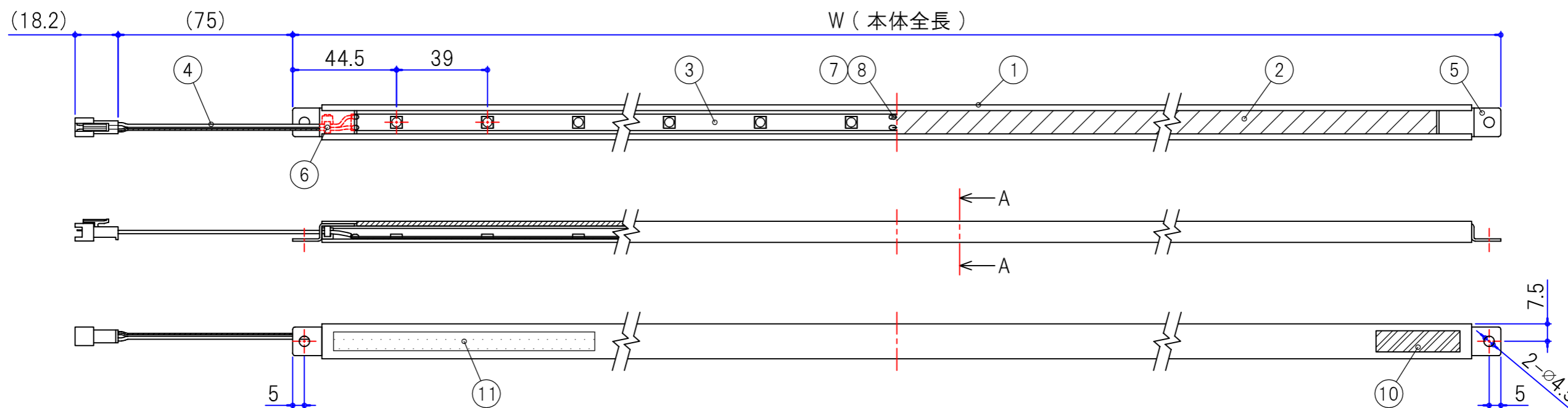
No.	型番	本体全長 W (mm)	入力 電流 (A)	入力 電力 (W)
1	F15E 284 *1 *2	284	0.07	1.7
2	F15E 440 *1 *2	440	0.12	2.7
3	F15E 518 *1 *2	518	0.14	3.4
4	F15E 674 *1 *2	674	0.18	4.4
5	F15E 830 *1 *2	830	0.23	5.4
6	F15E 1142 *1 *2	1142	0.32	7.8
7	F15E 1454 *1 *2	1454	0.41	9.8
8	F15E 1766 *1 *2	1766	0.50	12.2

No.	部品名	仕様	数量	備考
1	アルミ本体	アルミ / B2アルマイト仕上	1	
2	レンズカバー	アクリル / 透明	1	
3	LED 24V基板	3チップ (39ピン)	-	
4	ハーネス	JST製 SMR-02V-N	1	
5	両端カバー	スチール (ユニクロメッキ)	2	
6	インシュロック	T18R	1	
7	ジャンパー線	φ0.8×6.5	-	
8	半田	鉛フリーハンダ	-	
9	両面テープ		1	
10	定格銘板ラベル		1	
11	警告・注意ラベル		1	

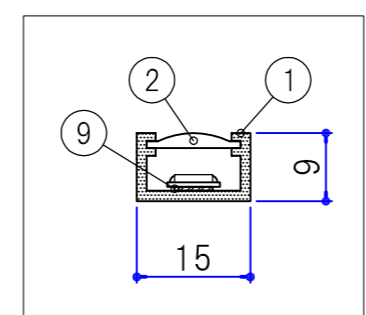
型番末尾

*1. LED光源色 : D (昼光色)
N (昼白色)
L (電球色)

*2. レンズ角度 : 75 (狭角)
95 (中角)
145 (広角)



製造中止予定品



A-A 断面図 (1/1)
※本図は狭角タイプ

F15E (SRT)
DC24V W No.

⑩ 定格銘板ラベル 表示内容

出図
'13.08.20
(株)セラタ

△		株式会社 セラタ http://www.serata.co.jp	尺度	1/2	設計	井元	検図	大橋	名称	F15E / 仕様図
△	-		製図	鶴田	承認	J.S	図番	S0032-Z085B		
△	2013.07.19 仕様変更		改訂							