

No.	型番	本体全長 W (mm)	入力 電流 (A)	入力 電力 (W)
1	F2N 354 *1 *2 - *3	354	0.06	6
2	F2N 444 *1 *2 - *3	444	0.06	6
3	F2N 504 *1 *2 - *3	504	0.06	6
4	F2N 654 *1 *2 - *3	654	0.12	12
5	F2N 834 *1 *2 - *3	834	0.12	12
6	F2N 1134 *1 *2 - *3	1134	0.18	18

No.	部品名	仕様	数量	備考
1	アルミ本体	アルミ / B2アルマイト仕上	1	
2	樹脂カバー	*2 参照	1	
3	PPLレール	PP	1	
4	LED 100V基板	高輝度タイプ / (15ピッチ)	-	
5	電源コード (各種)	VFF 0.75mm ² 白	1	
6	ジャンパ線	φ0.8×13	-	
7	半田	鉛フリーハンダ	-	
8	サイドカバー	スチール (ユニクロメッキ)	2	
9	サイドカバー用ビス	Aナベタッピンネジ φ2.3×8	4	
10	フィットプレート	ABS	2	
11	定格銘板ラベル		1	
12	警告・注意ラベル		1	

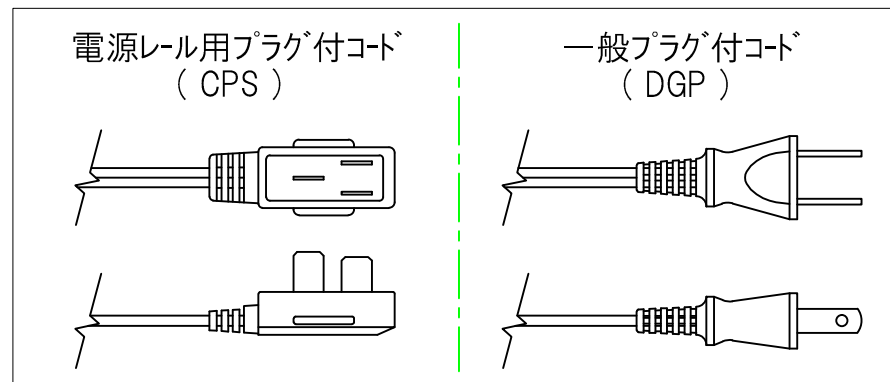
型番末尾

*1. LED光源色 : D (昼光色)、N (昼白色)、
W (白色)、WW (温白色)、
L (電球色)、L2 (電球色2)

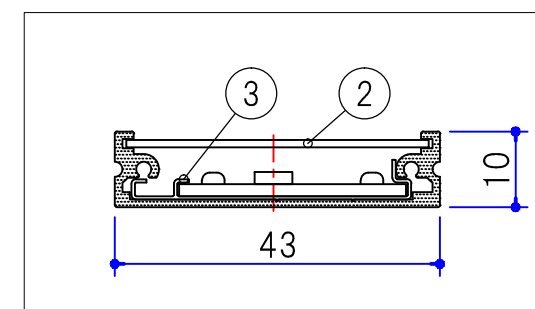
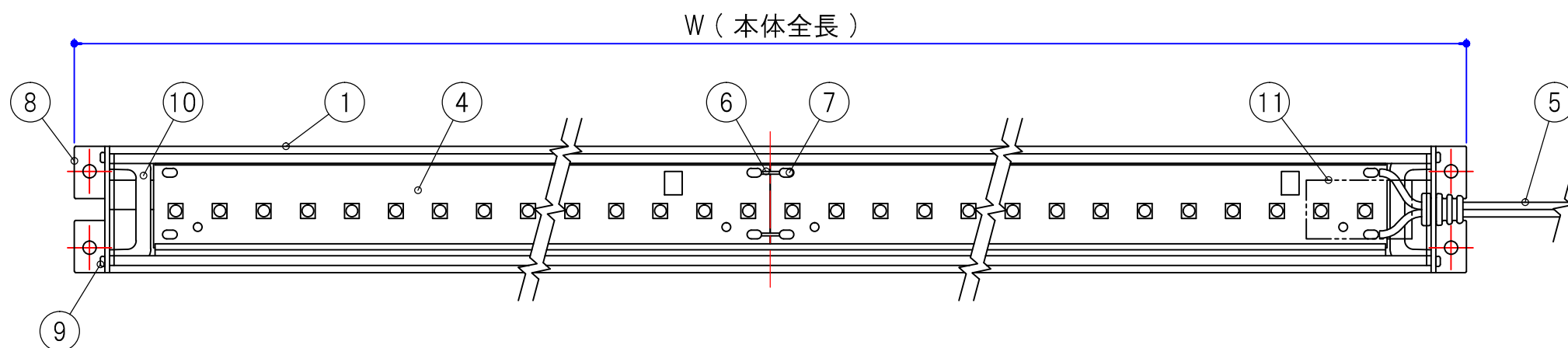
*2. カバータイプ : C (透明 : PET)、N (乳半 : PC)

*3. 電源コード : 電源レール用プラグ付コード
CPS400、CPS500、CPS600
一般プラグ付コード
DGP1500、DGP2500

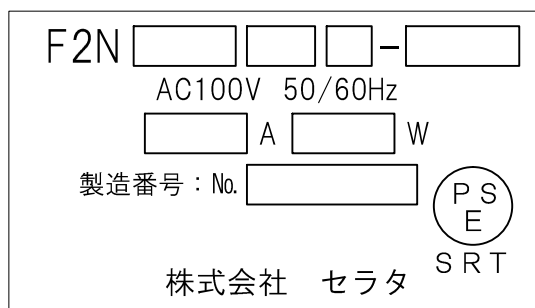
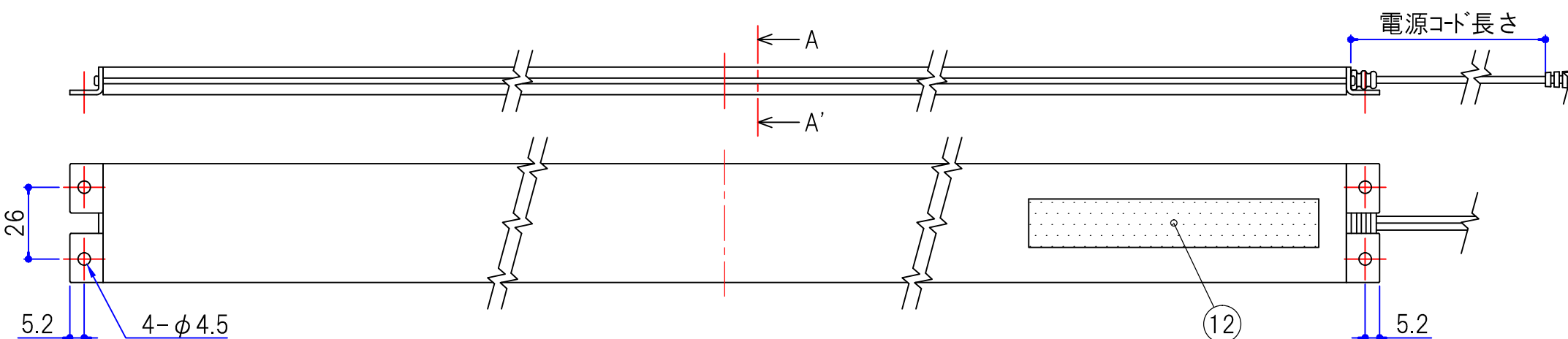
⑤ 電源コード



出図
'14. 11.20
株式会社セラタ



A-A' 断面図 (1/1)



⑪ 定格銘板ラベル 表示内容

①		投影法	1/2	設計	井元	検図	大橋	名称	F2N(電源コード直付タイプ)仕様図
②				設計	2014.10.10		2014.10.10		
③				製図	井元	承認	J.S	型番	F2N [] - []
				製図	2014.10.10		2014.10.10	図番	S0032-Z055D

改訂

SERATA 株式会社 セラタ