

No.	型番	本体全長 W (mm)	入力 電流 (A)	入力 電力 (W)
1	NXGS 450 *1 *2	410	0.06	6
2	NXGS 600 *1 *2	560	0.06	6
3	NXGS 750 *1 *2	710	0.12	12
4	NXGS 900 *1 *2	860	0.12	12
5	NXGS 1200 *1 *2	1160	0.18	18
6	NXGS 1350 *1 *2	1310	0.18	18
7	NXGS 1500 *1 *2	1460	0.18	18
8	NXGS 1650 *1 *2	1610	0.24	24
9	NXGS 1800 *1 *2	1760	0.24	24

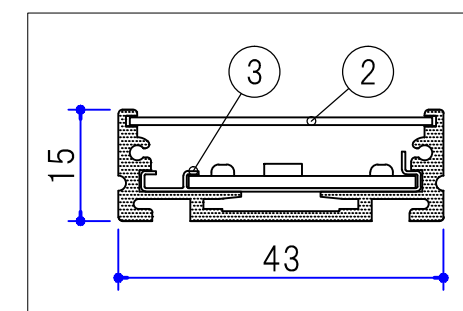
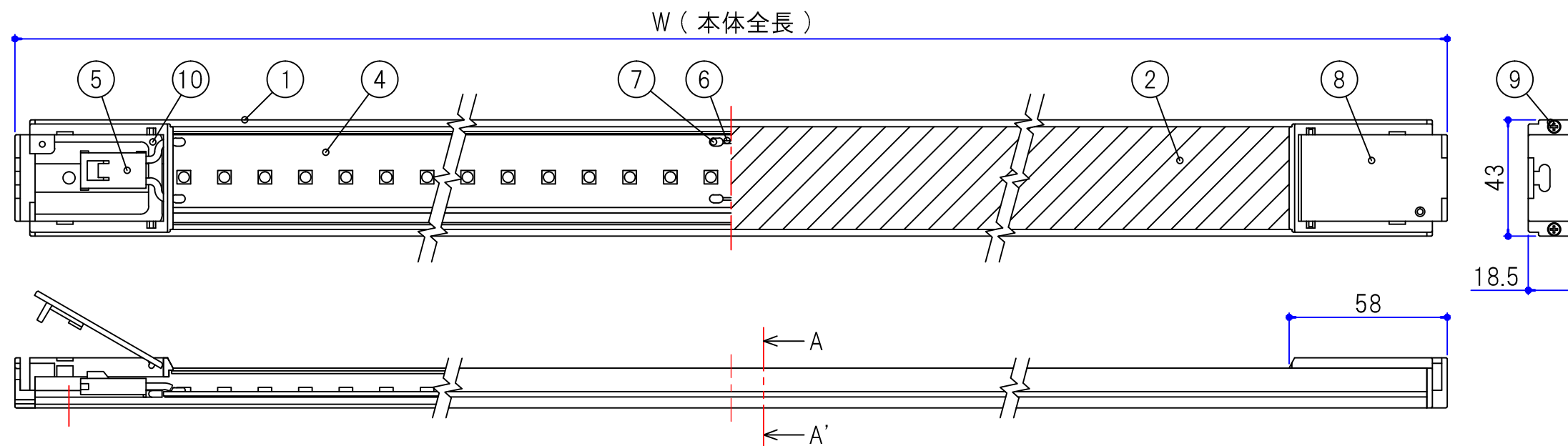
No.	部品名	仕様	数量	備考
1	アルミ本体	アルミ / B2アルマイト仕上	1	
2	樹脂カバー	*2 参照	1	
3	PPLレール	PP	1	
4	LED 100V基板	高輝度タイプ / (15ピッチ)	-	
5	ハーネス	JST製 SLR-03VF	2	
6	ジャンパ線	φ0.8×13	-	
7	半田	鉛フリーハンダ	-	
8	サイドカバー	ABS	2	
9	サイドカバー用ビス	B1皿タップネジ φ2.3×8	4	
10	フィットプレート	ABS	2	
11	定格銘板ラベル		1	
12	警告・注意ラベル		1	
13	連結台数ラベル		1	

型番末尾

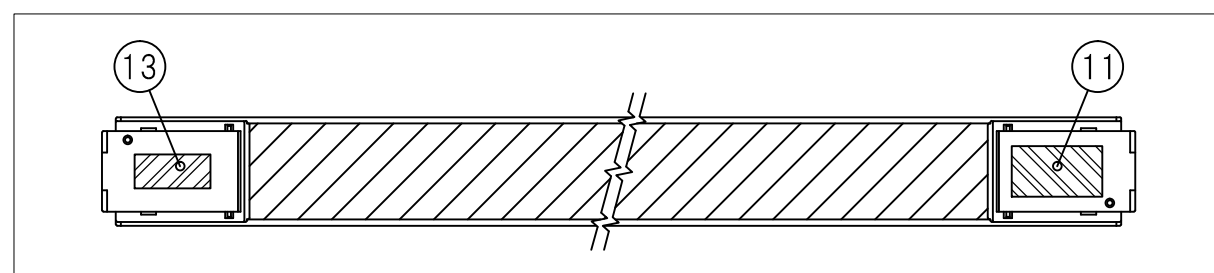
\*1. LED光源色 : D (昼光色)、N (昼白色)、  
W (白色)、WW (温白色)、  
L (電球色)、L2 (電球色2)

\*2. カバータイプ : C (透明 : PET)、N (乳半 : PC)

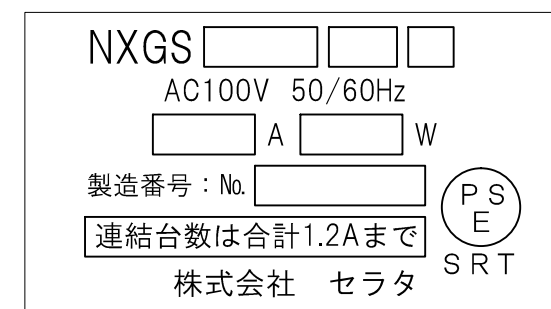
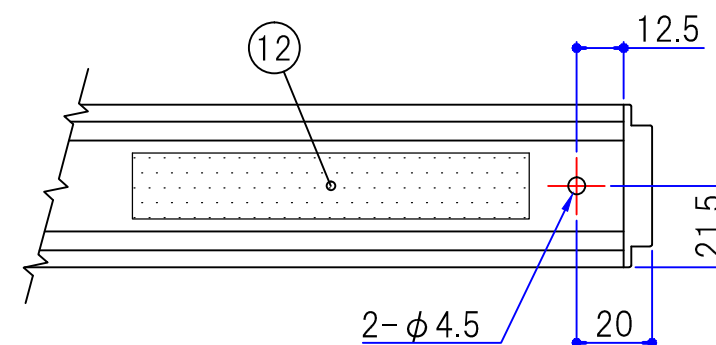
出図  
'14. 11. 20  
(株)セラタ



A-A' 断面図 (1/1)



ラベル 貼付位置参考図 (1/3)



① 定格銘板ラベル 表示内容

③		投影法	1/2	設計	井元	検図	大橋	名称	NXGS 仕様図	
②				設計	2014.10.10		2014.10.10			
①	-			製図	井元	承認	J.S	型番	NXGS [ ]	
				製図	2014.10.10		2014.10.10		図番	S0032-Z038D

改訂

SERATA 株式会社 セラタ