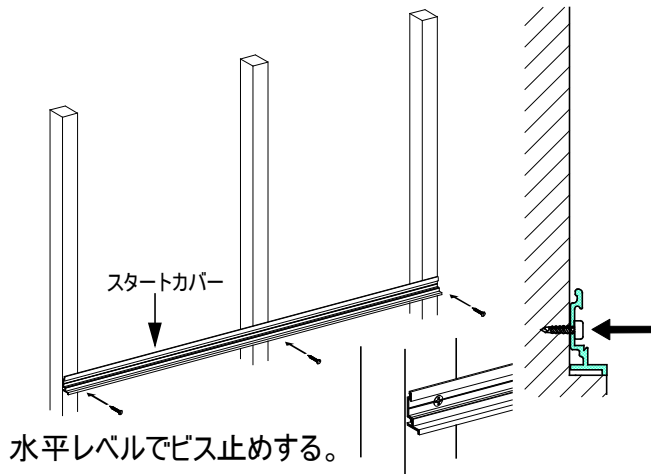


フックライン取り付け手順 下から積み上げ施工

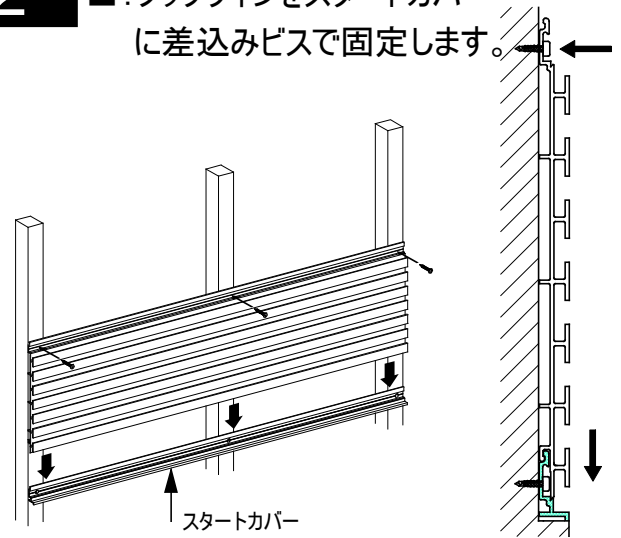
1

■: スタートカバーを取り付けます。



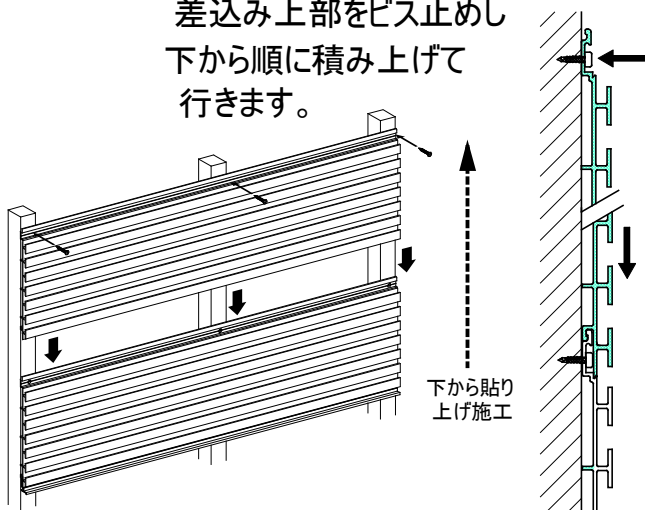
2

■: フックラインをスタートカバーに差込みビスで固定します。



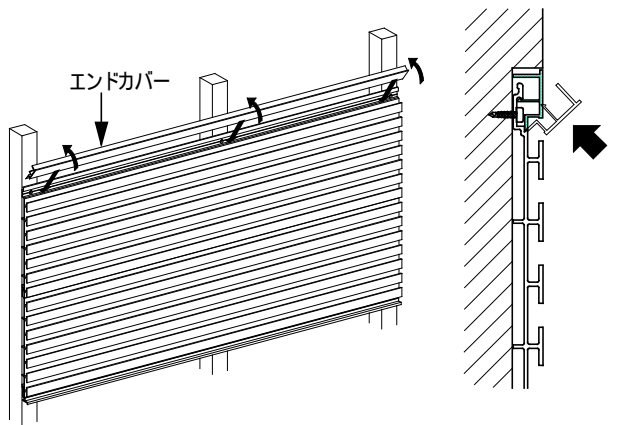
3

■: フックラインを上側から差込み
差込み上部をビス止めし
下から順に積み上げて
行きます。

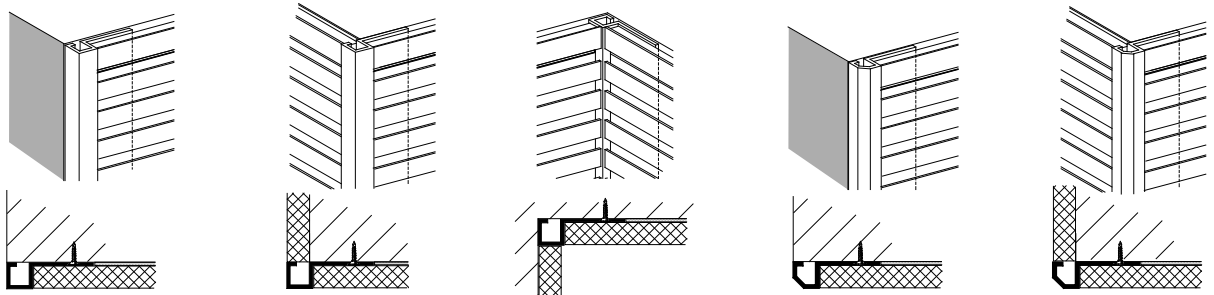


4

■: 最後にエンドカバーを、あて木を
して軽くハンマー等で叩いて完全
に、はめ込み完成です。



■: コーナーエッジ使用例



■: サイドライン使用例

