



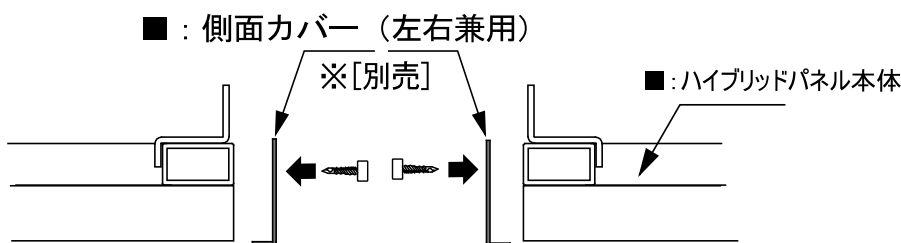
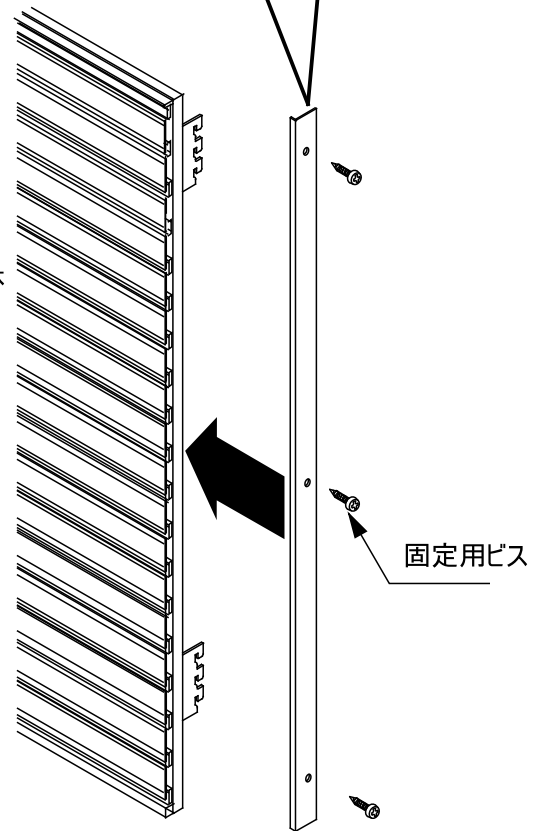
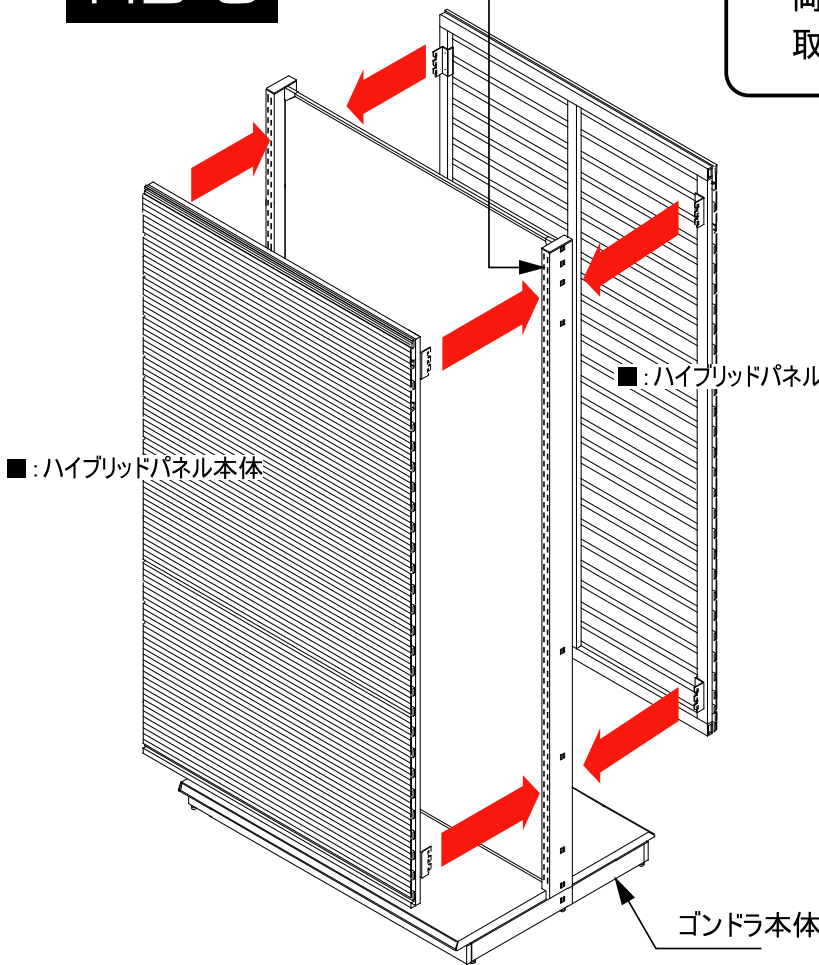
■: ハイブリッドパネルの爪部分をゴンドラスリット柱内々のスリット穴に均等に  
取り付けてください。  
スリット穴に確実に固定して下さい。固定が確実でない場合  
パネル落下等の原因になります。

■※: 殆んどのゴンドラメーカーに対応できます。

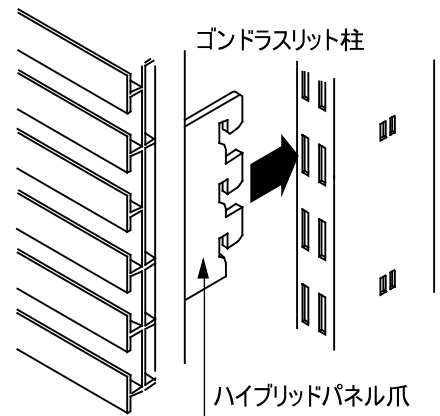
**HB-S**

ゴンドラスリット柱

※側面カバー（取付ビス付）別売  
両端に必要な場合はビスで簡単に  
取付け出来ます。



■: ハイブリッドパネル側面カバー[別売]  
必要な場合はビスで取付けて下さい。



重量物の為、取り付け作業は必ず2名以上で行ってください。